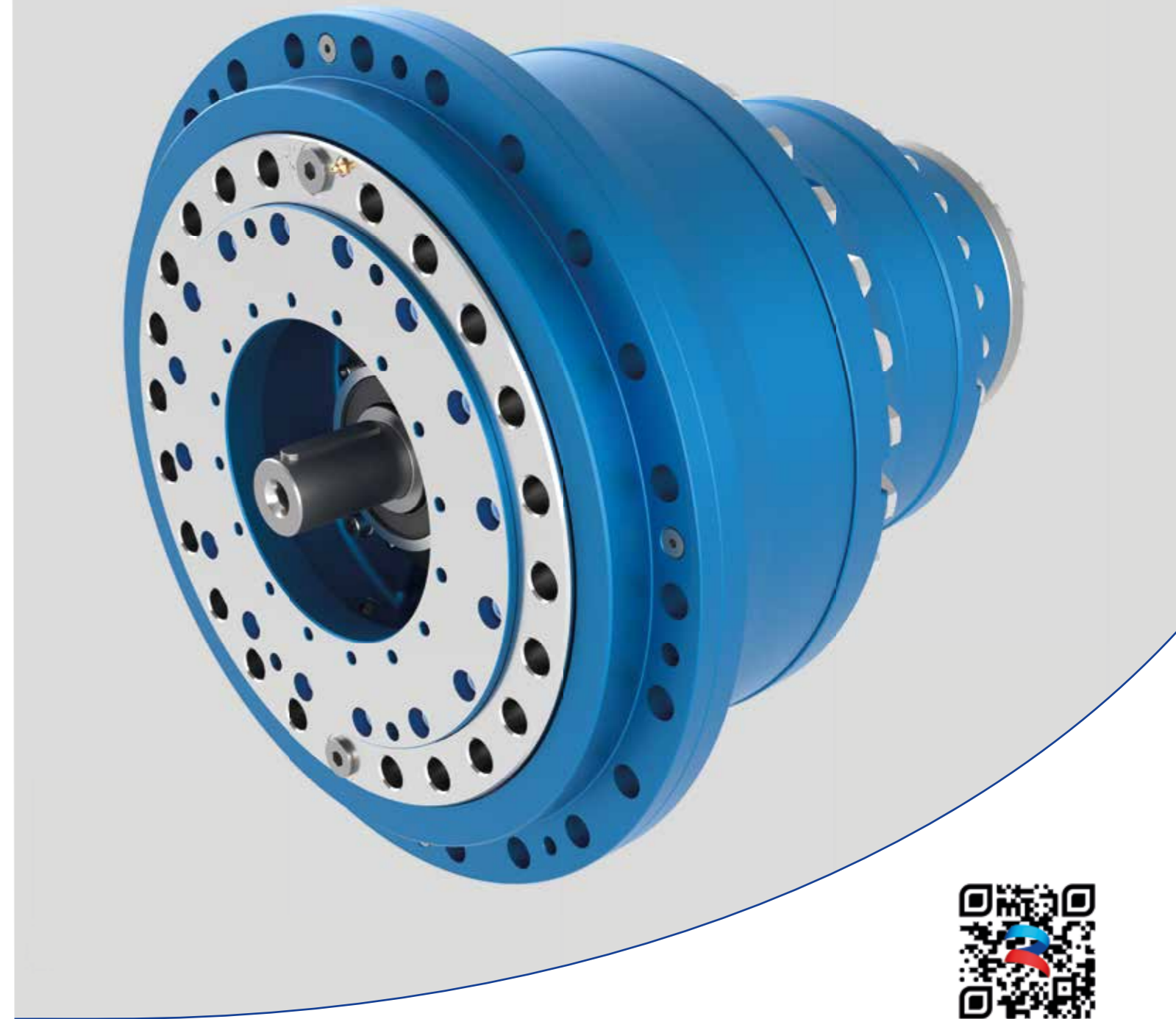
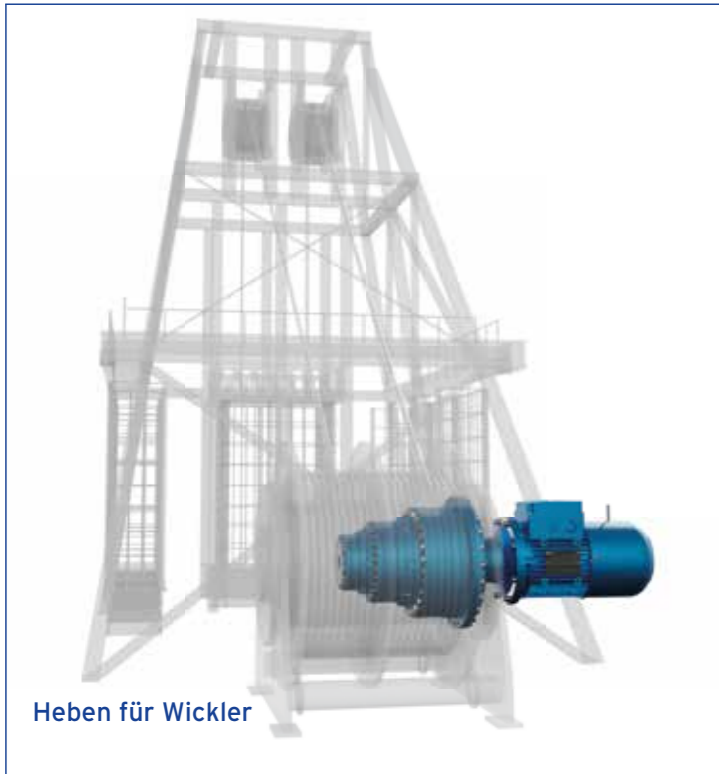


Anwendungsbeispiele



über **1,000** Menschen weltweit

5,000 Kunden weltweit

über **70** Jahre Erfahrung

18 Filialen

5 Produktionsstätten
8 Montagewerke

18 Autorisierte Servicezentren



EP WINCH



rossi.com

EP WINCH ist ein System, das speziell für den Antrieb von Winden entwickelt wurde, die beispielsweise in Turmdrehkränen und Wickelmaschinen zum Einsatz kommen.

EP WINCH ist eine innovative Lösung, die dank ihres fortschrittlichen Designs ein hohes Maß an

Zuverlässigkeit und hohe Produktivitätsstandards durch ihren großen zulässigen Drehzahlbereich gewährleistet. Das Drehgetriebe des Windengehäuses ist direkt in der Trommel montiert, wodurch die Gesamtabmessungen der Winde reduziert und die Integration des Systems verbessert werden.

Eigenschaften

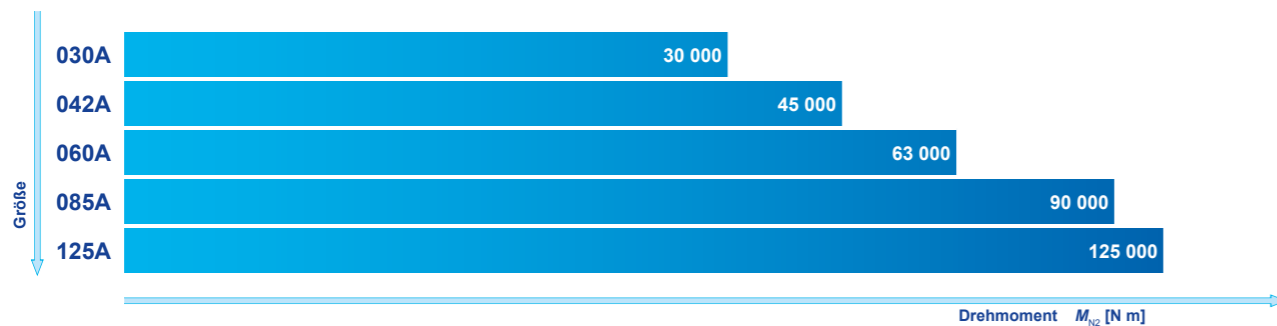
Vorteile

Kompaktes Design	➔	Geeignet für alle Windenanwendungen
Modulares System	➔	Einfache Installation und Wartung
Flexibles Design	➔	Geeignet sowohl für Elektro- als auch für Hydraulikmotoren
Zertifizierung DNV Type Approval	➔	Geeignet für Marineanwendungen
Innovatives Design	➔	Möglichkeit, sehr hohe Geschwindigkeiten zu erreichen

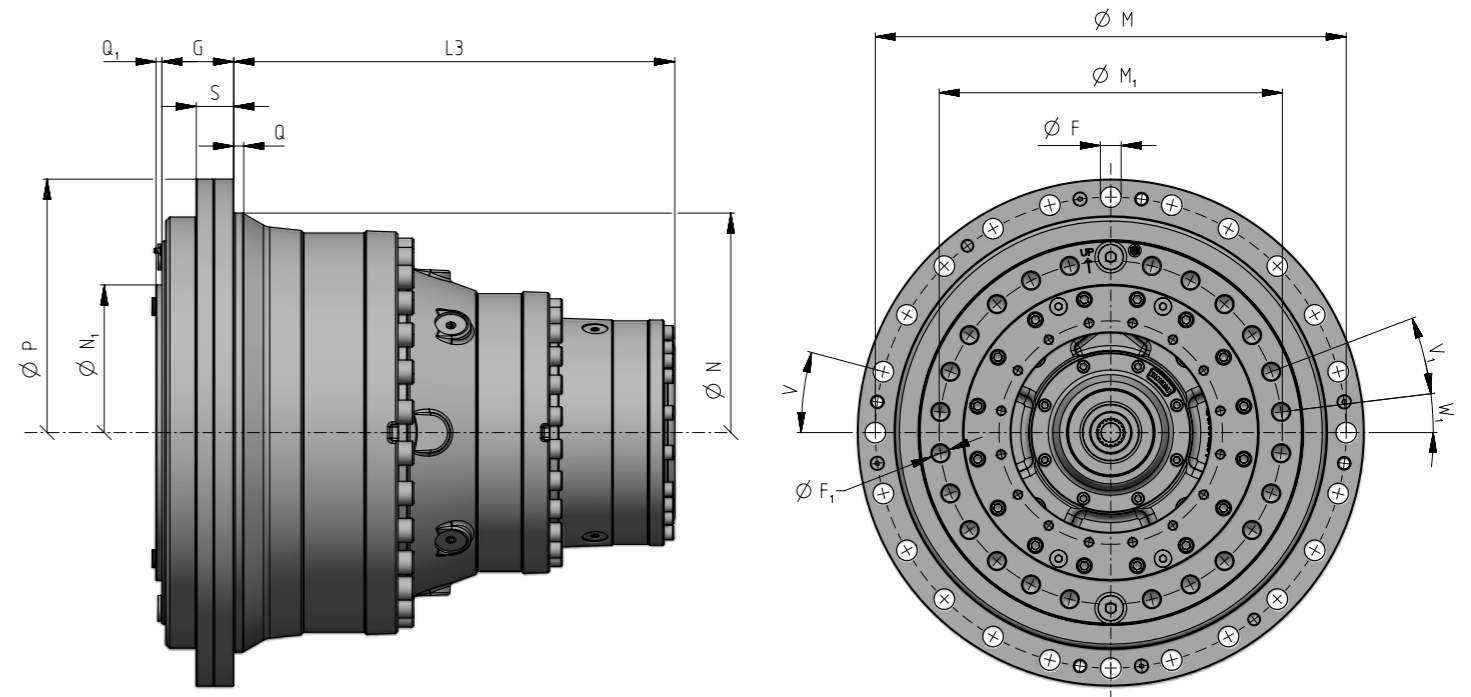
Technische Eigenschaften

- 5 Größen (030A ... 125A)
- Drehmoment bis zu 125 000 N m
- Geeignet sowohl für Elektro- als auch für Hydraulikmotoren
- Verfügbarkeit von hydraulischen Feststellbremsen

EP WINCH- Reihe



Hauptabmessungen



	ØP	ØM	ØN	Q	ØF	V	S	L3	G	M ₁	ØN ₁	Q ₁	ØF ₁	W ₁	V ₁
			f7								h6				
R 3WL 030A	444	415	386	41	24x17	15°	30	377	80	290	256	6,5	30xM16	0°	11° 15'
R 3WL 042A	530	490	440	9	24x22	15°	40	394	90	352	315	6,5	22xM24	0°	15°
R 3WL 060A	565	520	470	18	18x26	20°	47	430	90	380	325	7	22xM24	0°	15°
R 3WL 085A	635	560	550	12,5	24x26	15°	47	553	90	430	370	7,5	24xM24	6° 55'	13° 51'
R 3WL 125A	680	630	580	10	24x26	15°	45	601	90	470	420	7,5	22xM30	0°	15°

Übersetzungen und Drehmomente

	Übersetzungen <i>i</i>										$M_{N2 FEM}$	M_{2max}	M_{2stat}
											N m	N m	N m
R 3WL 030A	49,6	59,1	70,3	75,2	89,4	105	114	134	146	172	31 790	55 700	57 000
R 3WL 042A	50,7	60,4	71,9	84,2	91,4	107	126	137	160	-	47 320	82 700	87 000
R 3WL 060A	49,6	59,1	70,3	75,2	89,4	105	114	134	146	172	61 180	108 400	110 000
R 3WL 085A	-	59,1	70,3	76,1	89,4	105	115	135	146	172	90 340	144 900	150 000
R 3WL 125A	-	60,4	71,9	84,2	91,4	107	126	136	160	-	119 460	207 500	212 000