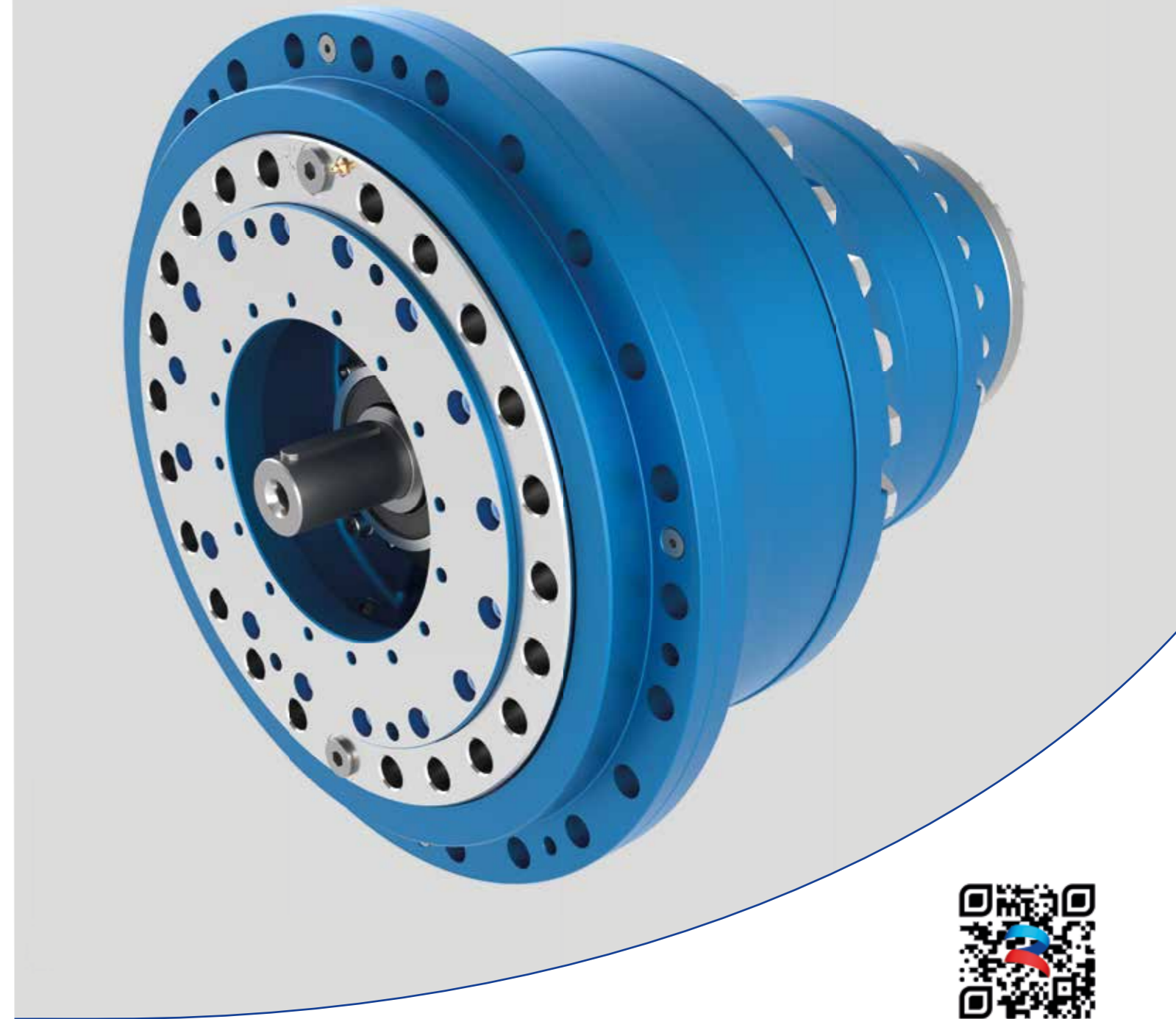


Esempi di applicazione



oltre **1,000** persone in tutto il mondo

5,000 clienti in tutto il mondo

oltre **70** anni di esperienza

18 filiali

5 stabilimenti produttivi
8 stabilimenti di assemblaggio

18 centri assistenza autorizzati



EP WINCH



rossi.com



EP WINCH è un sistema progettato specificamente per azionare argani che trovano applicazione, ad esempio, nelle gru a torre e nelle macchine avvolgitrice.

EP WINCH è una soluzione innovativa che, grazie al suo design avanzato, assicura un elevato livello di affidabilità ed elevati standard di produttività

grazie alla sua ampia gamma di velocità consentite. Il riduttore rotante dell'alloggiamento del verricello è montato direttamente all'interno del tamburo, riducendo le dimensioni complessive del verricello e migliorando l'integrazione del sistema.

Caratteristiche

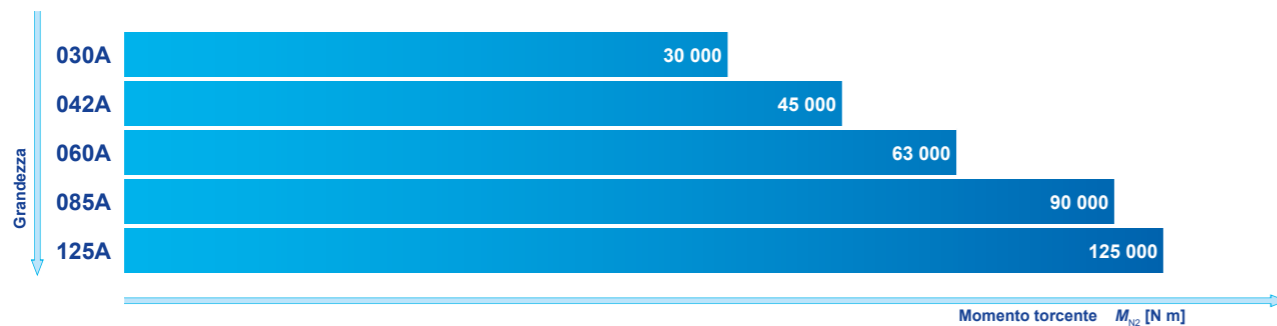
Vantaggi

Design compatto	➔	Idoneo per tutte le applicazioni del winch
Sistema modulare	➔	Installazione e manutenzione semplici
Design flessibile	➔	Idoneo sia per motori elettrici che idraulici
Certificazione DNV Type Approval	➔	Idoneo for applicazioni marine
Design all'avanguardia	➔	Possibilità di raggiungere velocità molto elevate

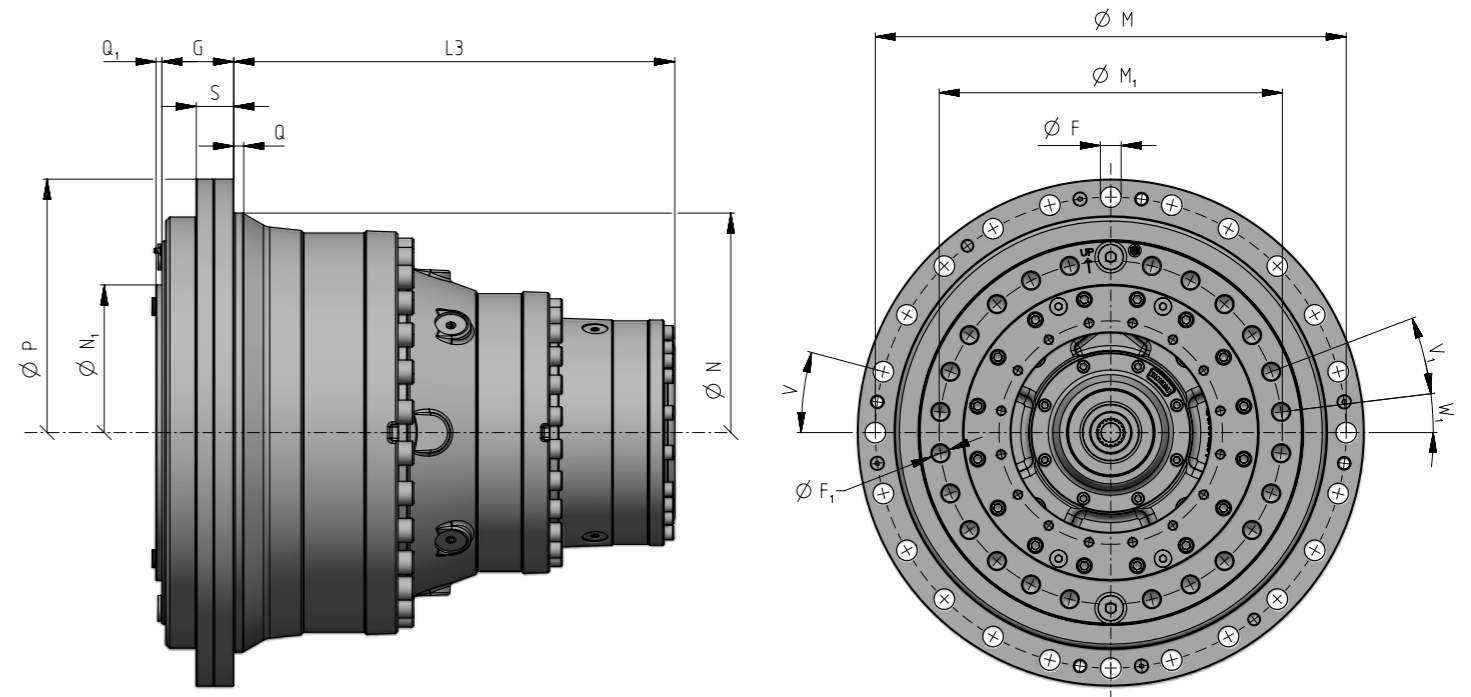
Caratteristiche tecniche

- 5 grandezze (030A ... 125A)
- Momento torcente fino a 125 000 N m
- Idoneo sia per i motori elettrici che idraulici
- Disponibilità di freni idraulici di stazionamento

Gamma EP WINCH



Dimensioni principali



	ØP	ØM	ØN	Q	ØF	V	S	L3	G	M ₁	ØN ₁	Q ₁	ØF ₁	W ₁	V ₁
			f7								h6				
R 3WL 030A	444	415	386	41	24x17	15°	30	377	80	290	256	6,5	30xM16	0°	11° 15'
R 3WL 042A	530	490	440	9	24x22	15°	40	394	90	352	315	6,5	22xM24	0°	15°
R 3WL 060A	565	520	470	18	18x26	20°	47	430	90	380	325	7	22xM24	0°	15°
R 3WL 085A	635	560	550	12,5	24x26	15°	47	553	90	430	370	7,5	24xM24	6° 55'	13° 51'
R 3WL 125A	680	630	580	10	24x26	15°	45	601	90	470	420	7,5	22xM30	0°	15°

Rapporti di trasmissione e momenti torcenti

	Rapporti di trasmissione <i>i</i>										$M_{N2 FEM}$	M_{2max}	M_{2stat}
											N m	N m	N m
R 3WL 030A	49,6	59,1	70,3	75,2	89,4	105	114	134	146	172	31 790	55 700	57 000
R 3WL 042A	50,7	60,4	71,9	84,2	91,4	107	126	137	160	-	47 320	82 700	87 000
R 3WL 060A	49,6	59,1	70,3	75,2	89,4	105	114	134	146	172	61 180	108 400	110 000
R 3WL 085A	-	59,1	70,3	76,1	89,4	105	115	135	146	172	90 340	144 900	150 000
R 3WL 125A	-	60,4	71,9	84,2	91,4	107	126	136	160	-	119 460	207 500	212 000