



## **Reciclaje y tratamiento de aguas**

rossi.com





# Reciclaje y tratamiento de aguas

El reciclaje y el tratamiento de aguas es un sector puntero no sólo para la economía mundial, sino para la sociedad en su conjunto. Nuestra experiencia en ingeniería de procesos abarca todos los aspectos de la separación en el sector del agua, incluido el tratamiento de aguas y la eliminación y el reciclaje de

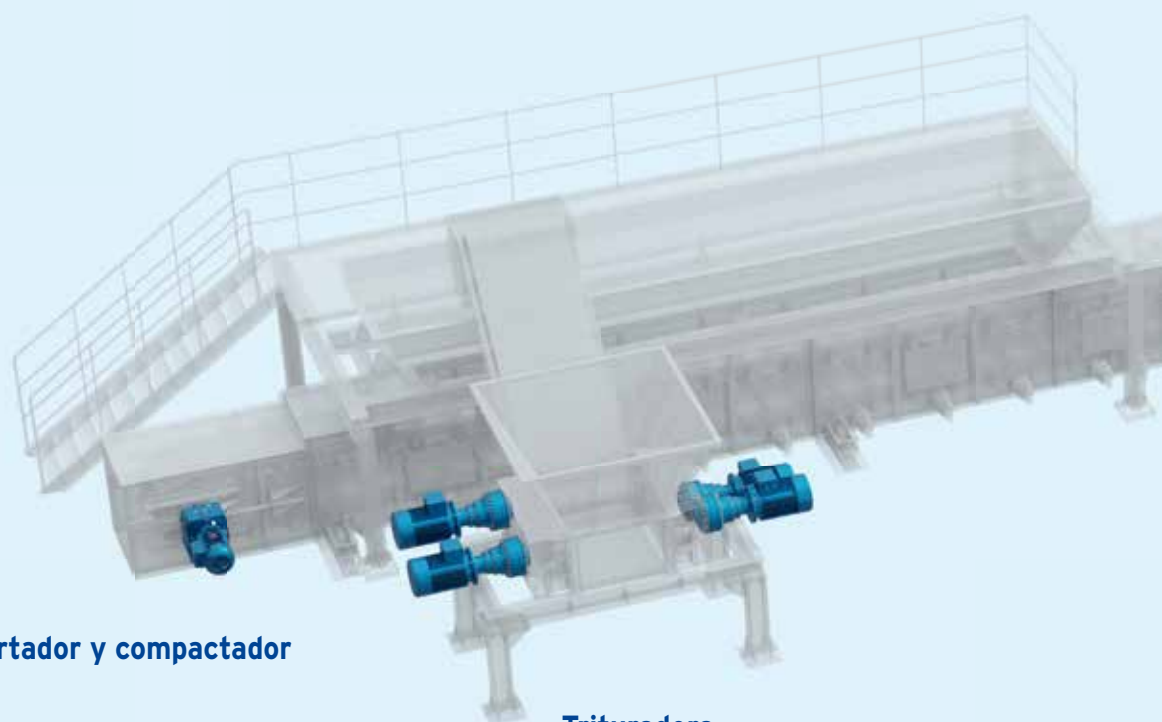
residuos sólidos. Con una amplia gama de reductores, motorreductores y accesorios, podrá mantener sus plantas de tratamiento de aguas en funcionamiento sin tiempos de inactividad. Ofrecemos soluciones flexibles para reducir el consumo de energía, garantizando una mayor eficiencia.



Reciclaje & tratamiento de aguas

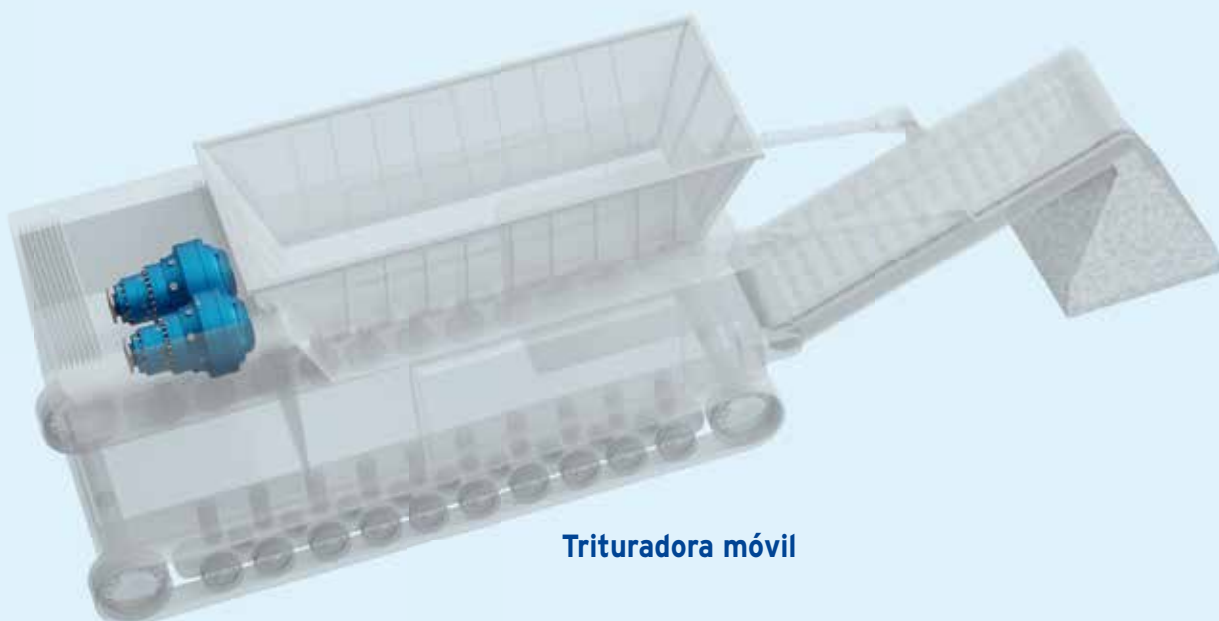


# Reciclaje



Transportador y compactador

Trituradora



Trituradora móvil



Escanee el código QR para ver el vídeo



**Compactador de tornillo**



**Compactador enterrado**

# Transportador y compactador

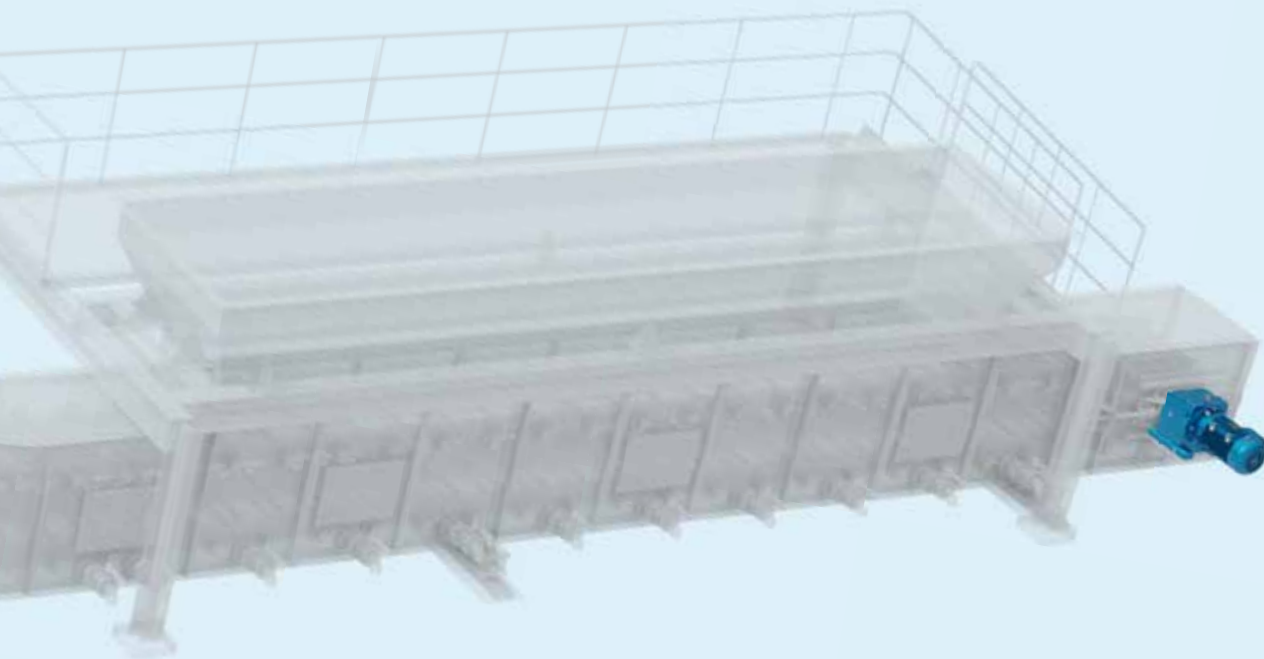


**Paralelos & ortogonales serie G**

- Dispositivo antirretorno
- Ejes métricos y en pulgadas
- Protección superficial en clase C4, C5 según UNI EN 12944-2



**Sinfin serie A**

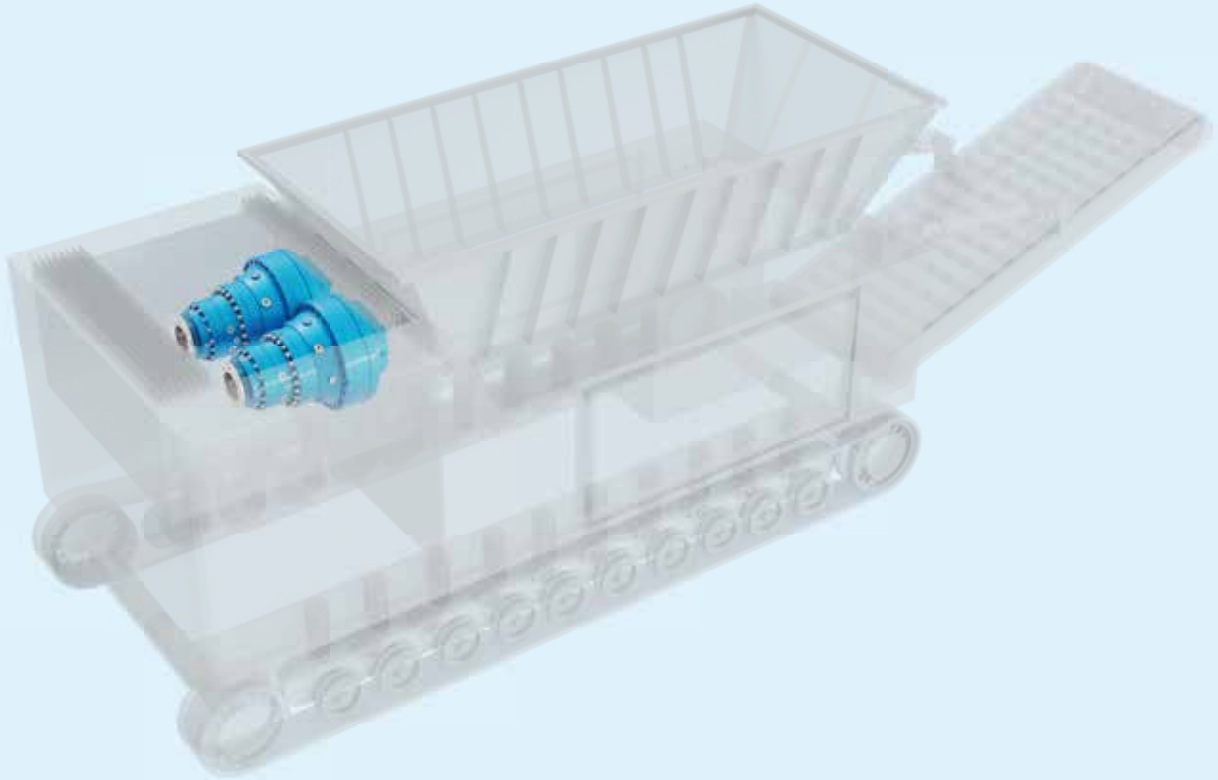


**Coaxiales serie E**



**Coaxiales serie iFIT**

# Trituradora móvil



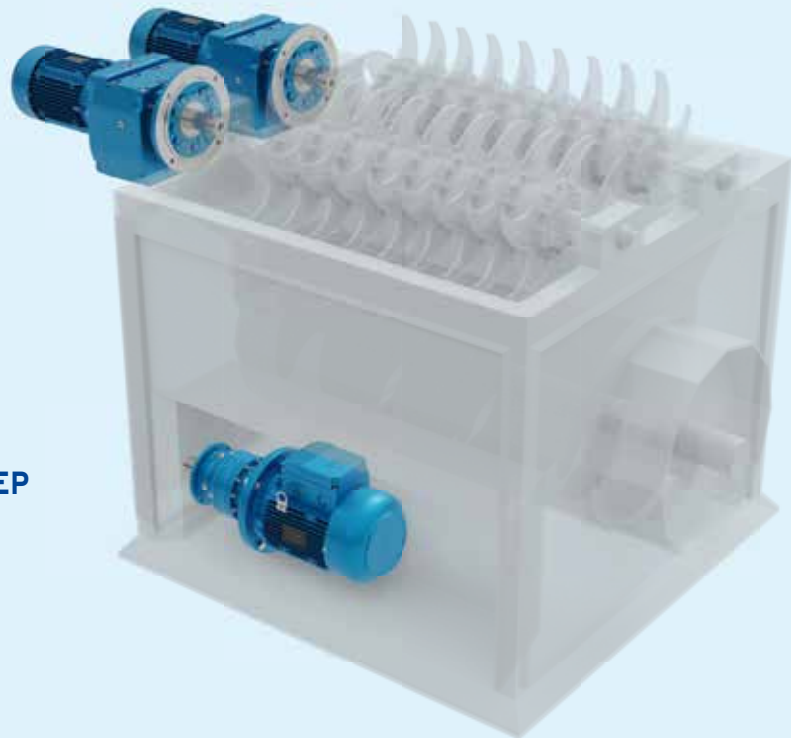
## Planetarios serie EP

- Compacidad
- Pares elevados  
4 satélites



# Compactador de tornillo

Coaxiales serie iFIT



Planetarios serie EP

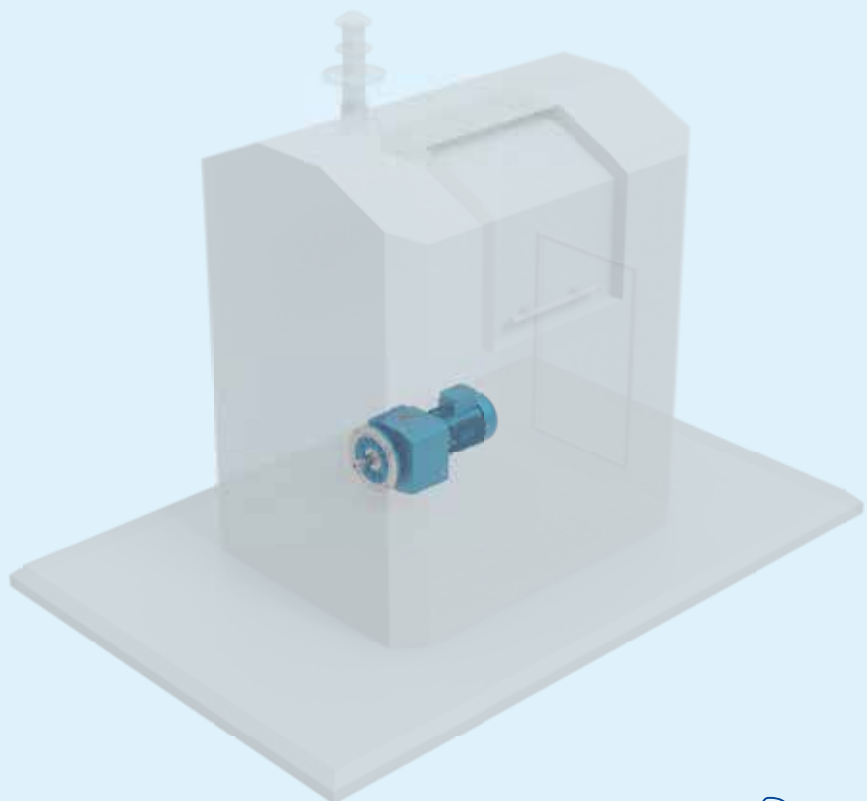
# Compactador enterrado



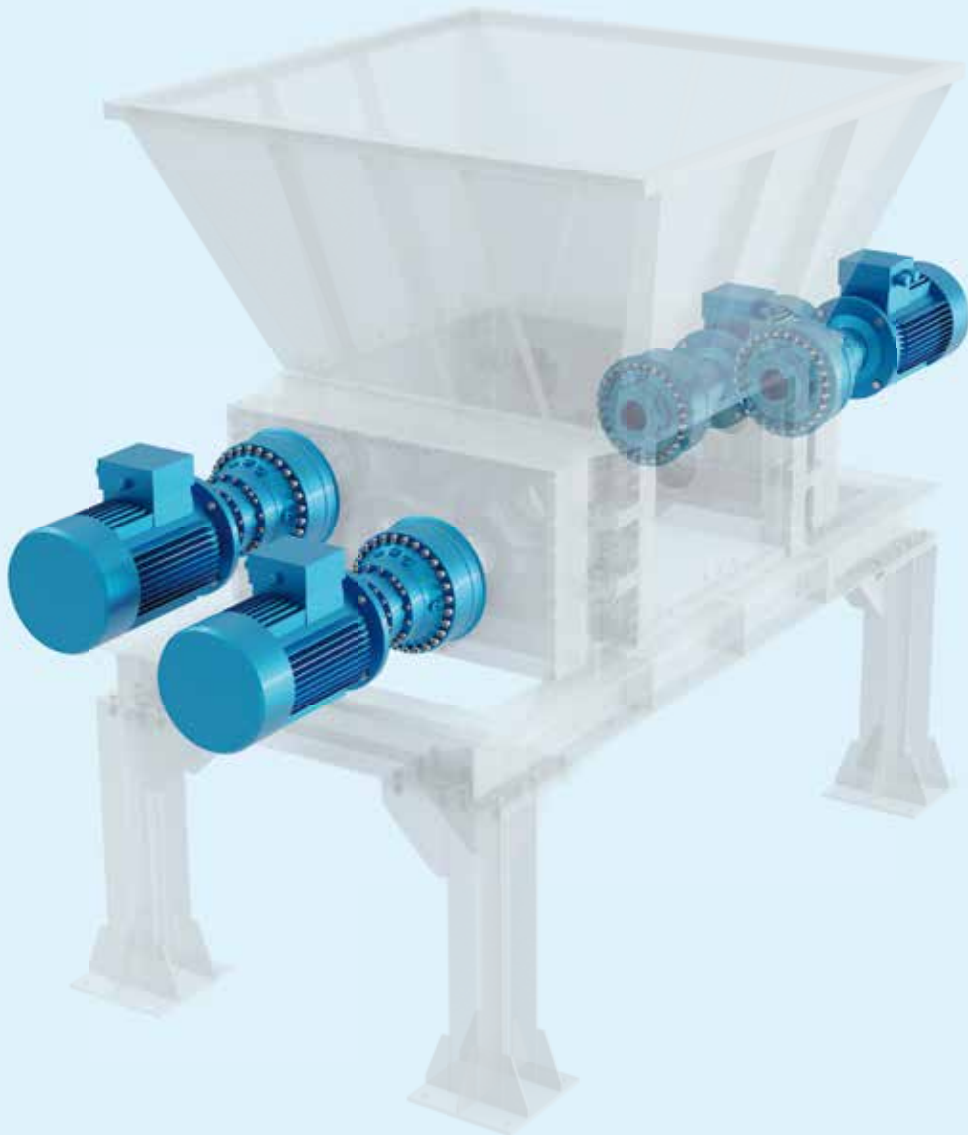
Coaxiales serie iFIT



Planetarios serie EP



# Trituradora



## Paralelos & Ortogonales serie G

- Carcasa de una sola pieza con gran rigidez estructural
- Disposiciones de montaje flexibles
- Alta resistencia a las cargas de choque



## Paralelos & Ortogonales serie H

- Soluciones personalizadas a petición, a partir de un diseño modular
- Capacidad de par hasta 1 000 kN m disponible
- Carcasa de fundición esferoidal adecuada para el montaje horizontal y vertical
- Alta resistencia a las cargas de choque

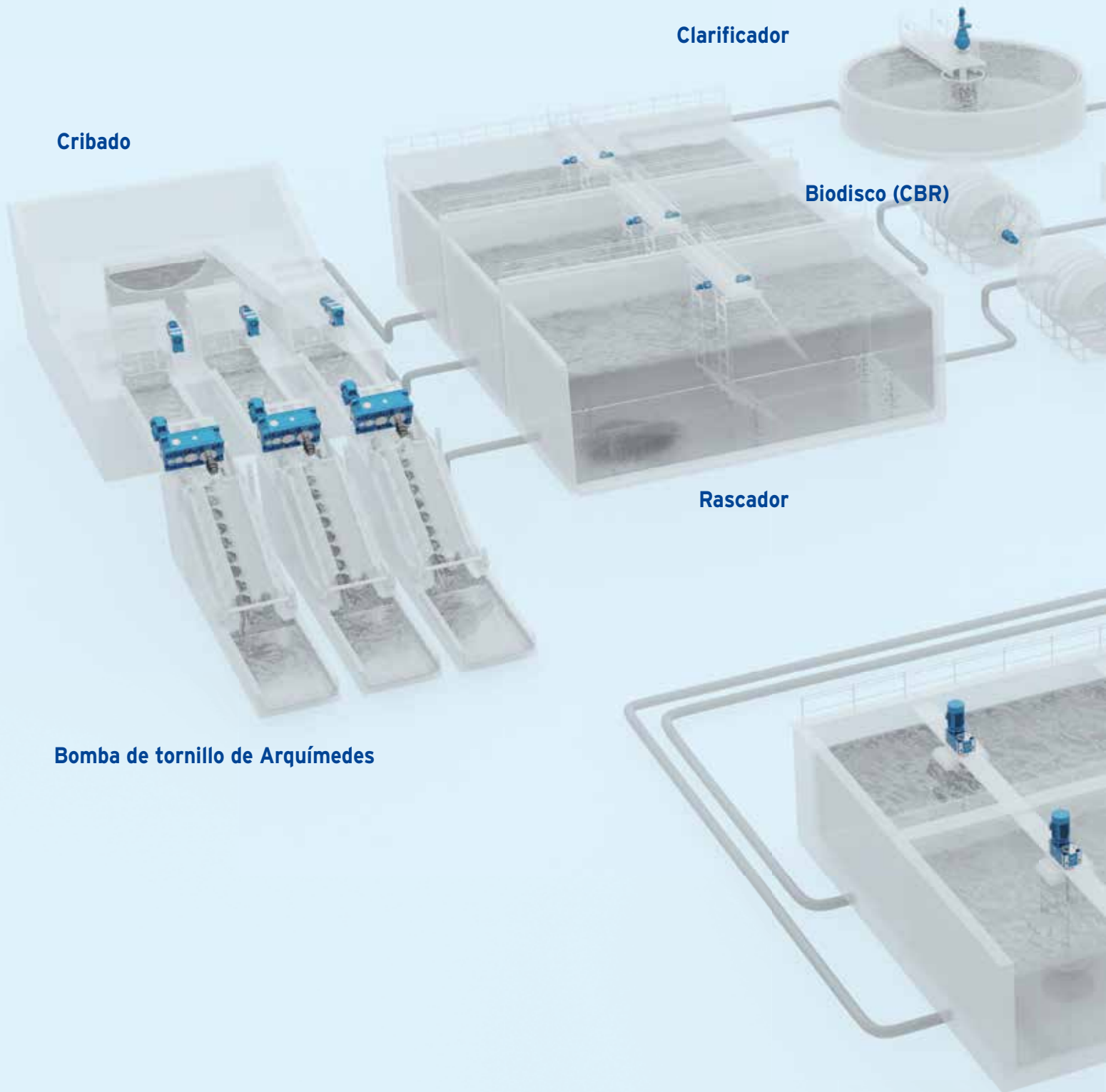


## Planetarios serie EP

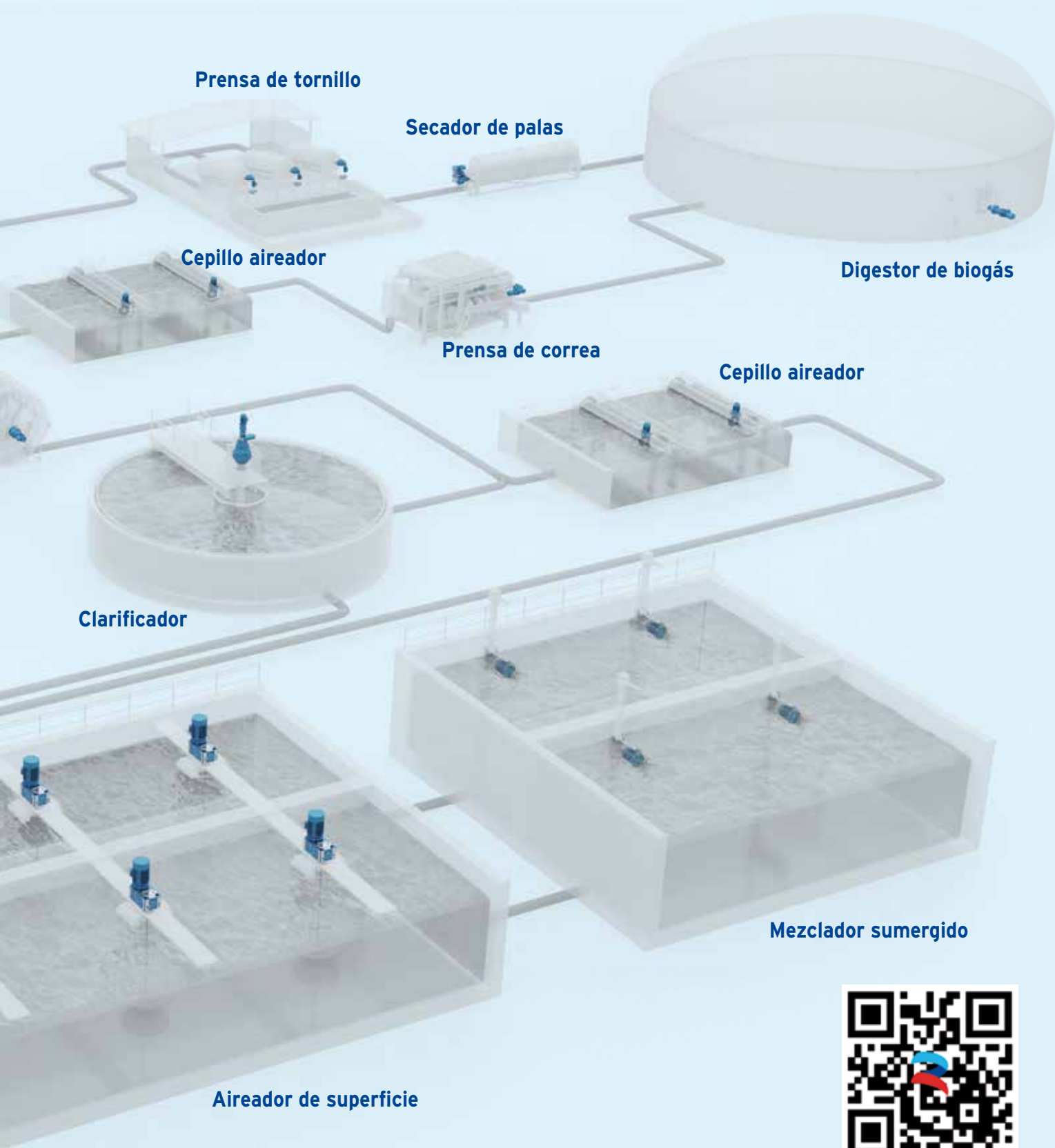
- Diseño modular
- Alta densidad de par
- Capacidad de par hasta 3 000 kN m disponible
- Alta resistencia a las cargas de choque



# Tratamiento de aguas

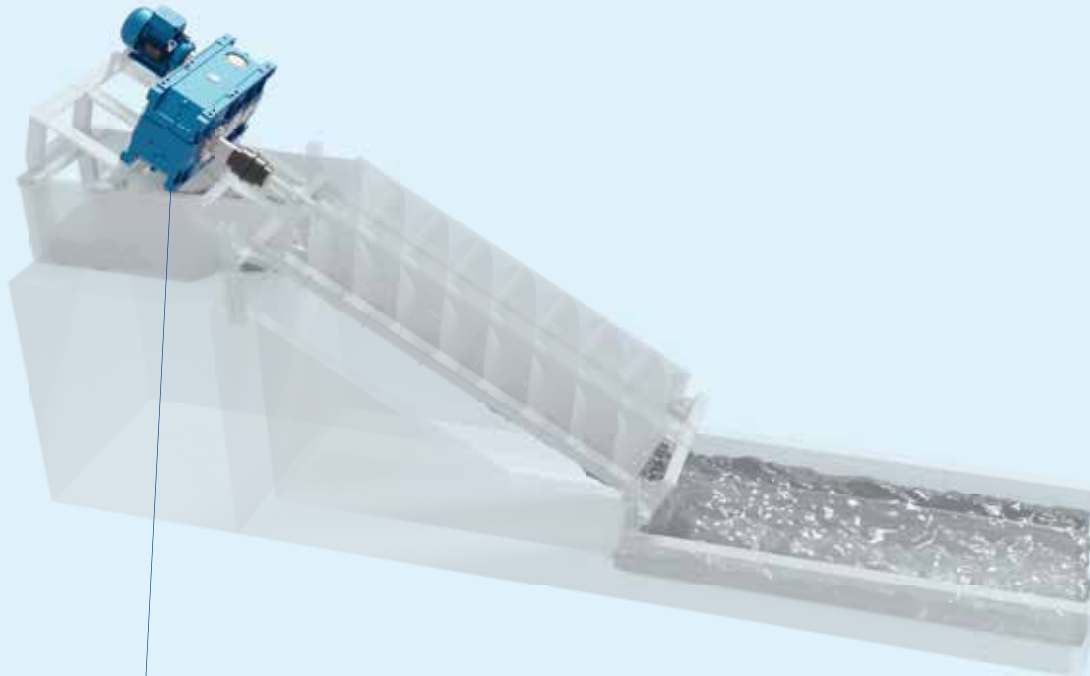


Bomba de tornillo de Arquímedes



Escanee el código QR para ver el vídeo

# Bomba de tornillo de Arquímedes



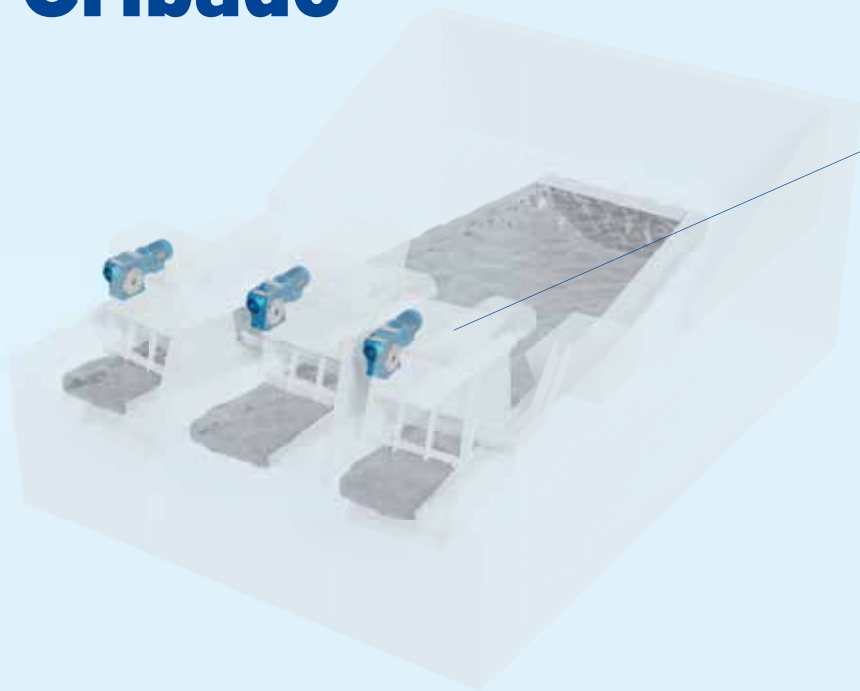
## Paralelos & Ortogonales serie G

- Alta resistencia en condiciones duras
- Capacidad de carga superior
- Opciones de sellado de alta calidad
- Protección superficial de clase C4 y C5 según la norma UNI EN 12944-2 disponible
- Soluciones personalizadas disponibles bajo petición
- Adecuado para el montaje con patas

## Paralelos & Ortogonales serie H

- Par nominal hasta 1 000 kN m
- Alta resistencia en condiciones duras
- Capacidad de carga superior
- Opciones de sellado de alta calidad
- Protección superficial de clase C4 y C5 según la norma UNI EN 12944-2
- Soluciones personalizadas disponibles bajo petición
- Adecuado para el montaje con patas

# Cribado



## Sinfín serie A

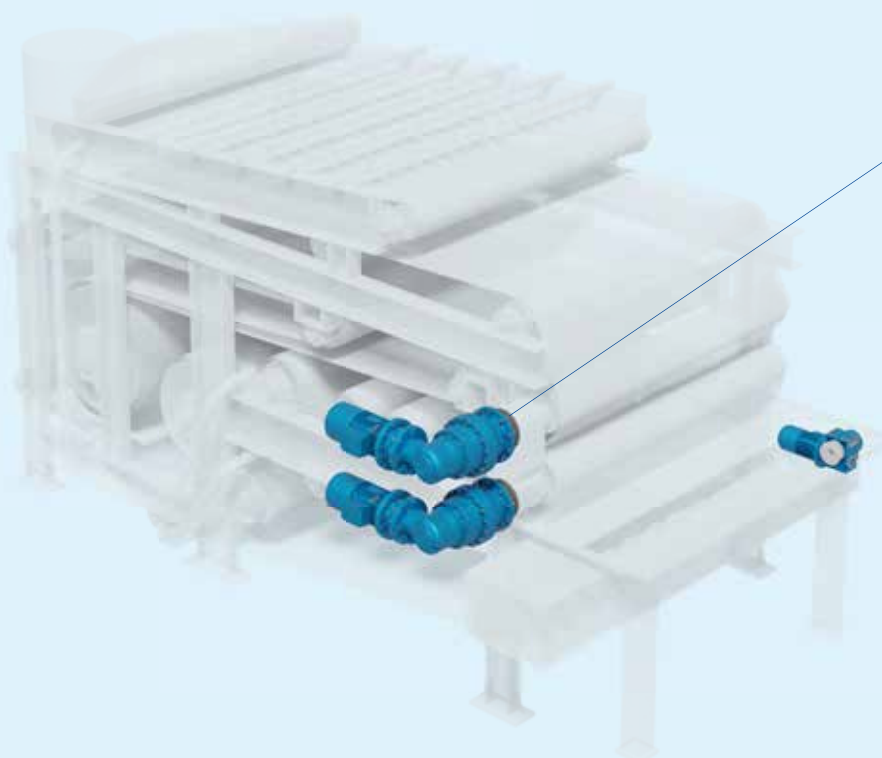
- Adecuado para el montaje pendular y con brida



## Planetarios serie EP

- Adecuado para el montaje pendular y con brida

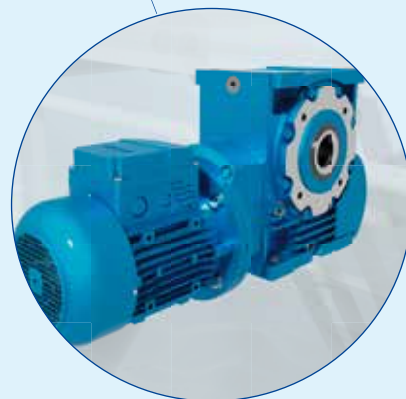
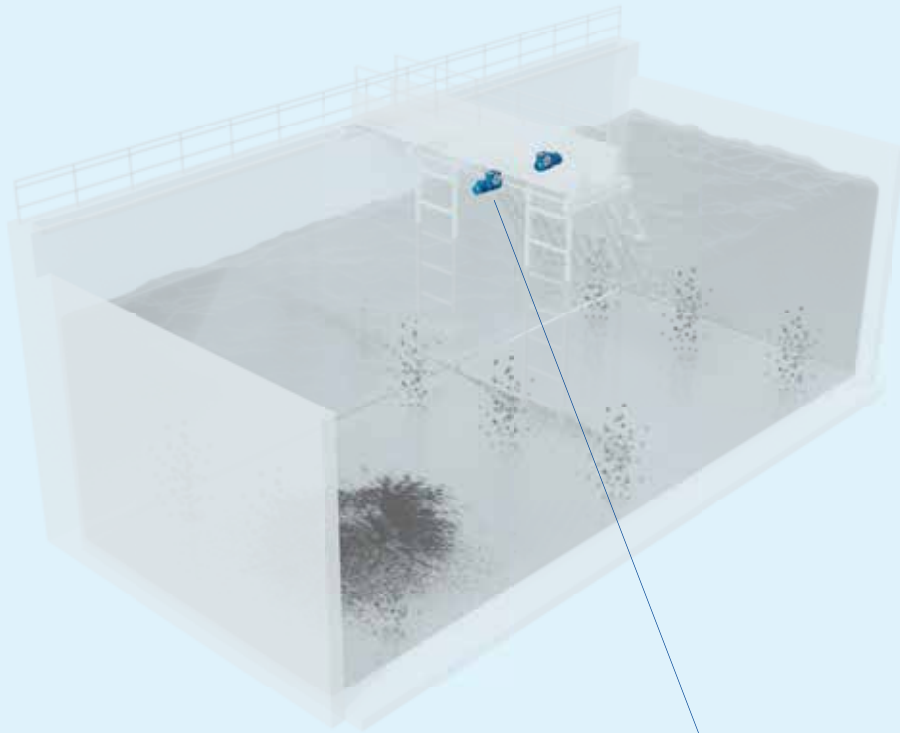
# Prensa de correa



## Planetarios serie EP

- Modularidad
- Elevada flexibilidad de layout y formas constructivas
- Gran variedad de ejes de salida
- Resistencia en condiciones pesadas
- Pares elevados

# Rascador



## Paralelos & Ortogonales serie G

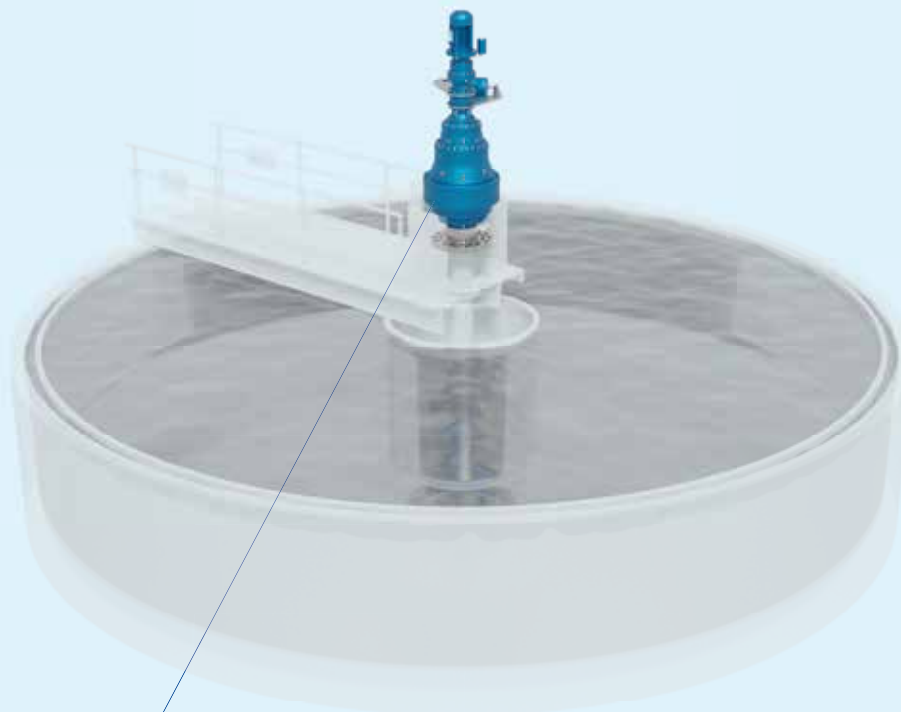
- Eje hueco estándar de baja velocidad (métrico o en pulgadas)
- Alta resistencia en condiciones duras
- Capacidad de carga superior
- Opciones de sellado de alta calidad
- Protección superficial de clase C4 y C5 según la norma UNI EN 12944-2 disponible
- Soluciones personalizadas disponibles bajo petición

## Sinfín serie A

- Eje hueco estándar de baja velocidad
- Alta resistencia en condiciones duras
- Capacidad de carga superior
- Opciones de sellado de alta calidad
- Protección superficial de clase C4 y C5 según la norma UNI EN 12944-2 disponible
- Soluciones personalizadas disponibles bajo petición



# Clarificador



## Planetarios serie EP

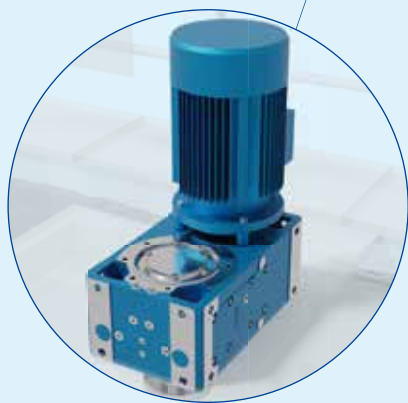
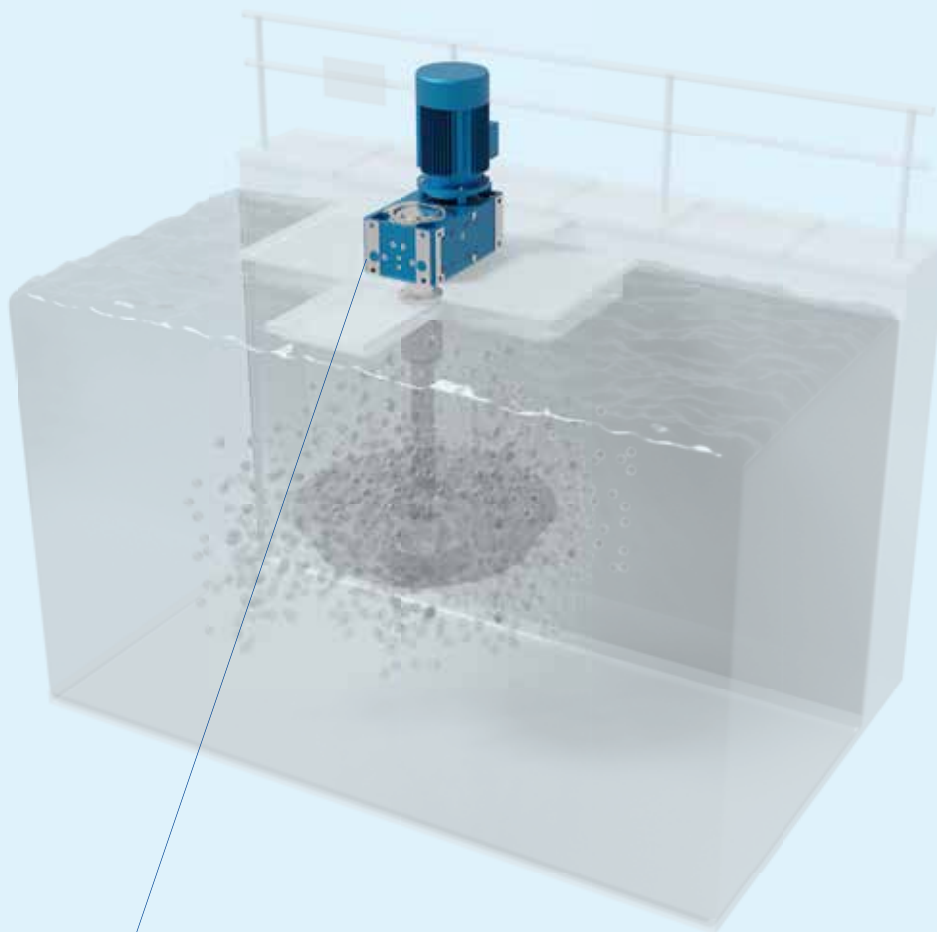
- Solución completa de accionamiento
- Modularidad con relaciones de reducción ilimitadas, relaciones de reducción teóricamente ilimitadas (1:30 000)
- Par nominal hasta 3 000 kN m
- Alta resistencia en condiciones duras
- Capacidad de carga superior
- Sellado de alta calidad
- Solución fácil para montar una célula de carga
- Limitador de par disponible
- Opción de brida de rueda

## Slewing drives serie EPS

- Reductor para rotación estándar o personalizado disponible
- Solución de doble centrado o brida frontal
- Piñón de rotación suelto o integral
- Conexión directa al motor hidráulico o eléctrico (IEC o NEMA)

## Paralelos & Ortogonales serie G

# Aireador de superficie



## Paralelos & Ortogonales serie G

- Dry well disponible
- Ejecución para agitadores disponible
- Gran capacidad de carga radial
- Tapones metálicos
- Sellado de alta calidad
- Protección superficial de clase C4 y norma UNI EN 12944-2 disponible

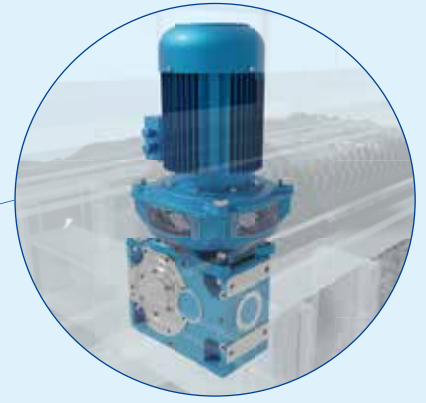
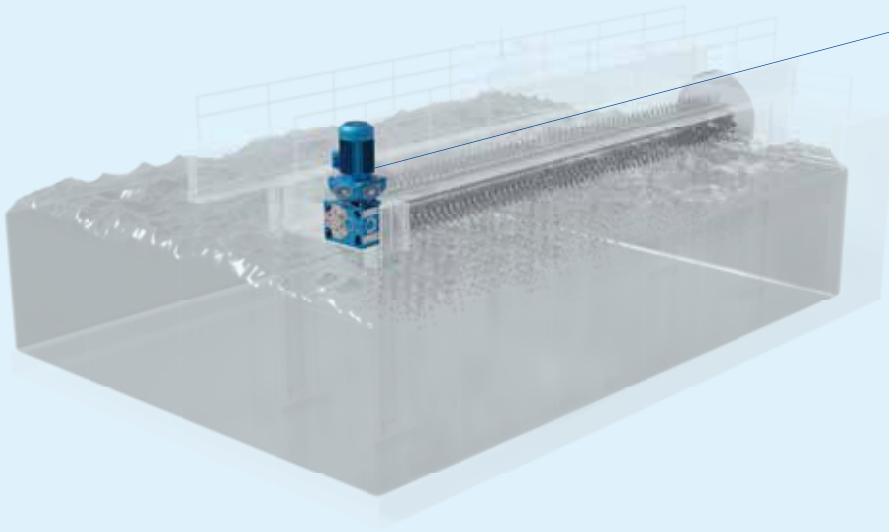
## Planetarios serie EP

- Gran capacidad de carga radial
- Engranajes rectificadas: silenciosidad
- Tapones metálicos
- Sellado de alta calidad
- Protección superficial de clase C4 y C5 según la norma UNI EN 12944-2 disponible

## Coaxiales serie iFIT

- Compatibilidad con los principales competidores
- Fijación con brida métrica
- Fijación con patas o brida
- Motores eléctricos compactos de serie
- Adaptador de entrada IEC o NEMA disponible

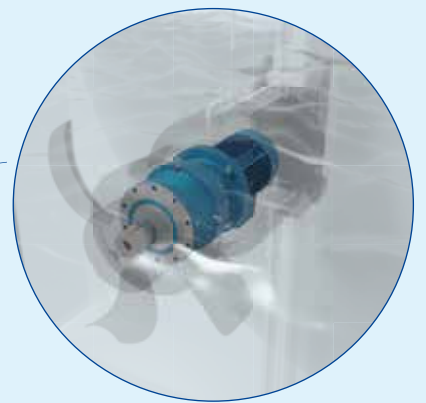
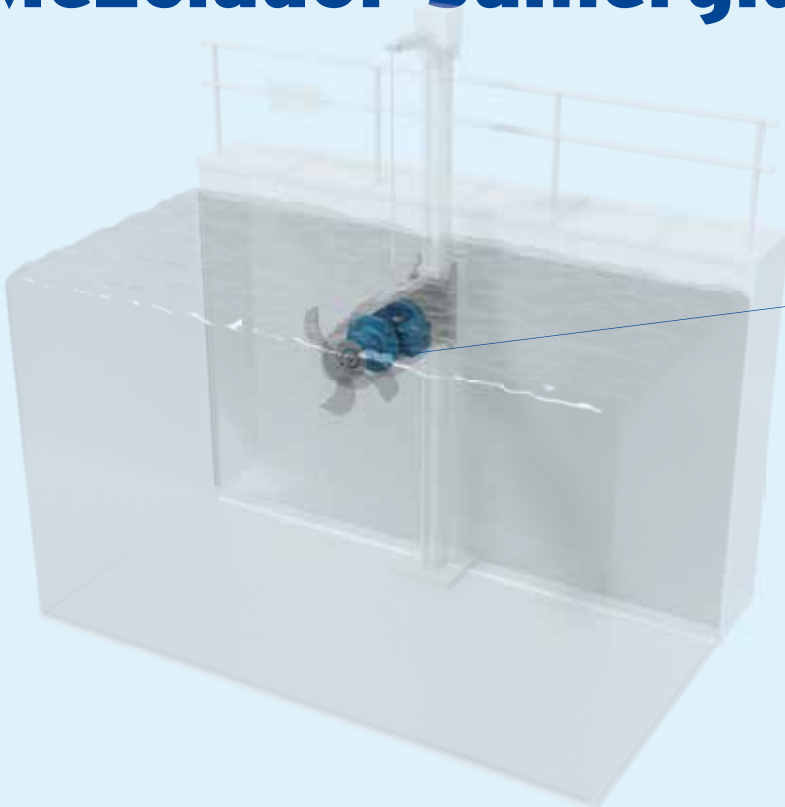
# Cepillo aireador



## Paralelos & Ortogonales serie G

- Carcasa de campana de fundición esferoidal para motores eléctricos IEC y NEMA
- Acoplamiento flexible disponible
- Capacidad de carga radial estándar para trabajos pesados

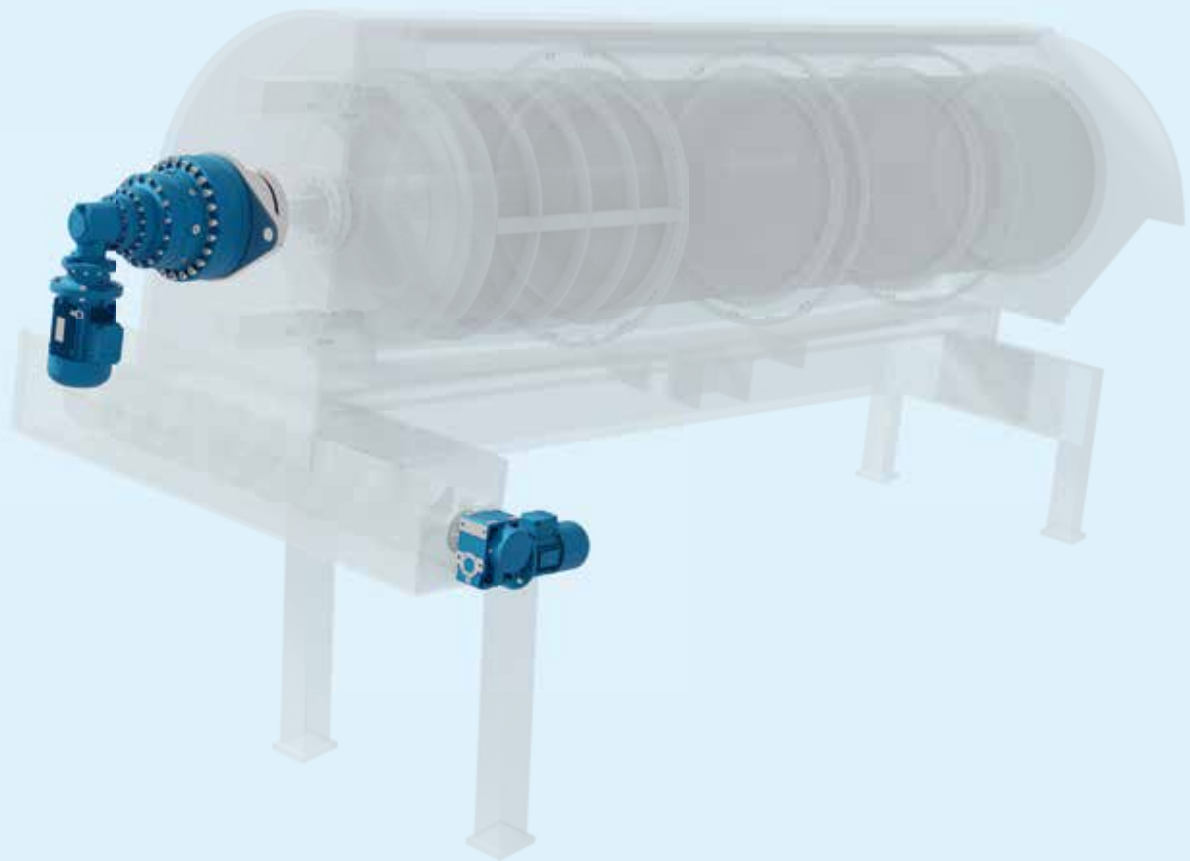
# Mezclador sumergido



## Planetarios serie EP

- Compacidad
- Engrenajes rectificadas

# Prensa de tornillo



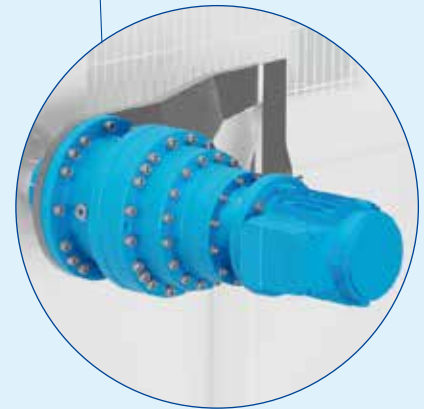
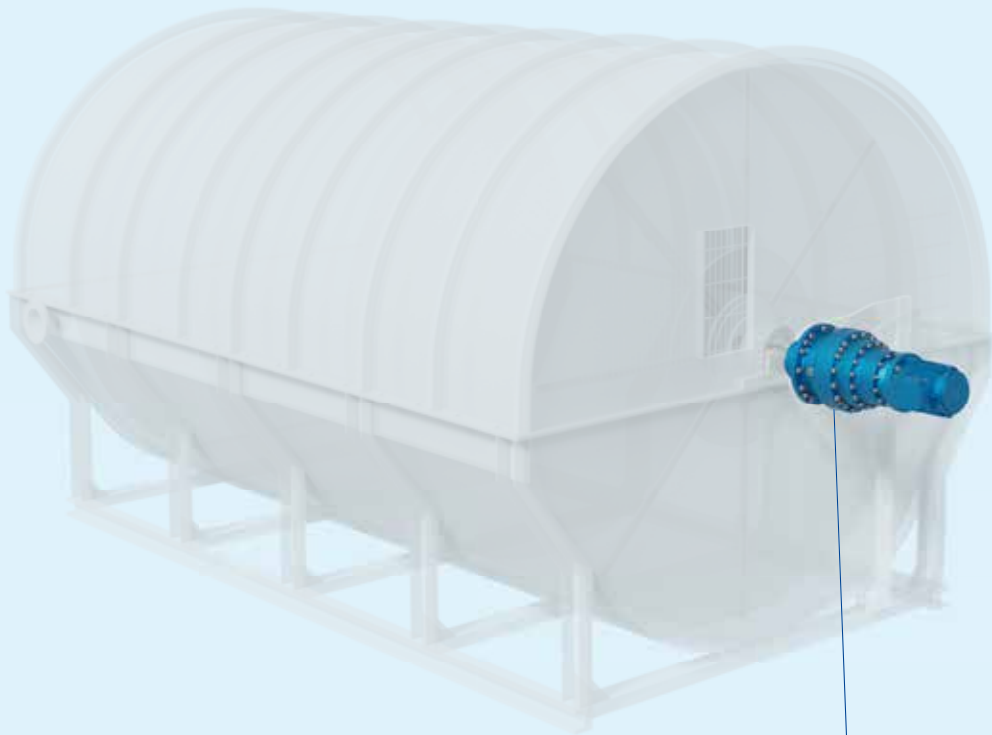
## Planetarios serie EP

- Alta resistencia en entornos duros y polvorientos
- Alta densidad de par
- Brazos de torsión estandarizados o personalizados para el montaje pendular



## Paralelos & Ortogonales serie G

# Biodisco (Contactator biológico rotatorio)

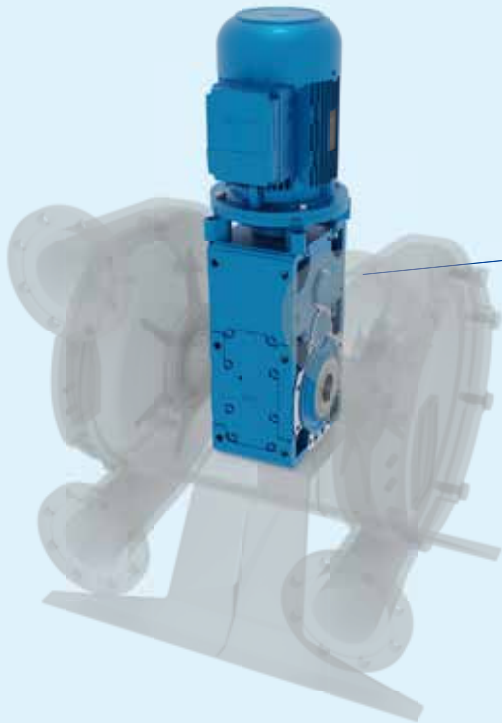


## Grupos combinados

## Planetarios serie EP

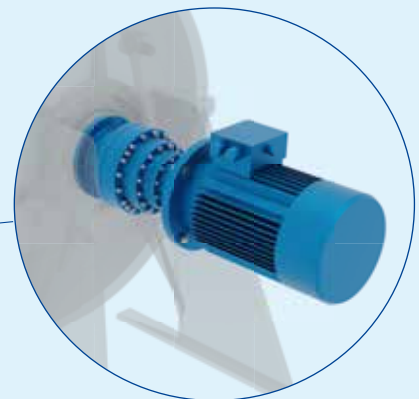
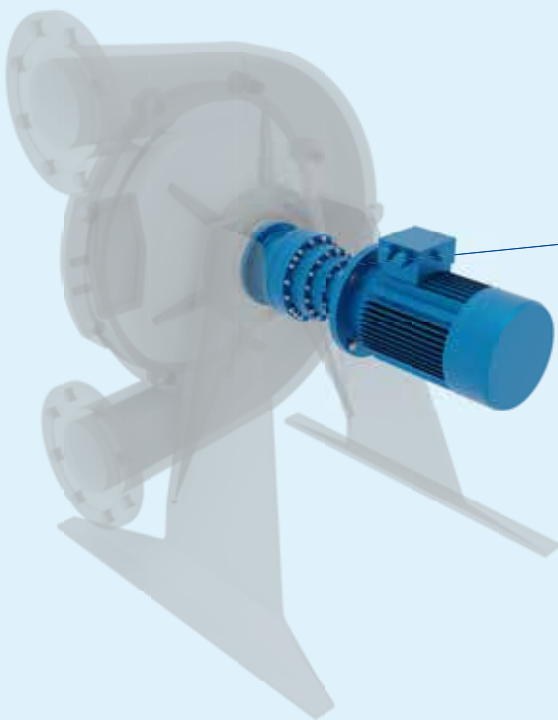
- Gran número de soluciones pendulares
- Eje hueco + unidad de bloqueo
- Eje hueco con chavetero para facilitar el montaje
- Brida de rueda integral disponible

# Bomba de tubo flexible



## Ortogonales serie G

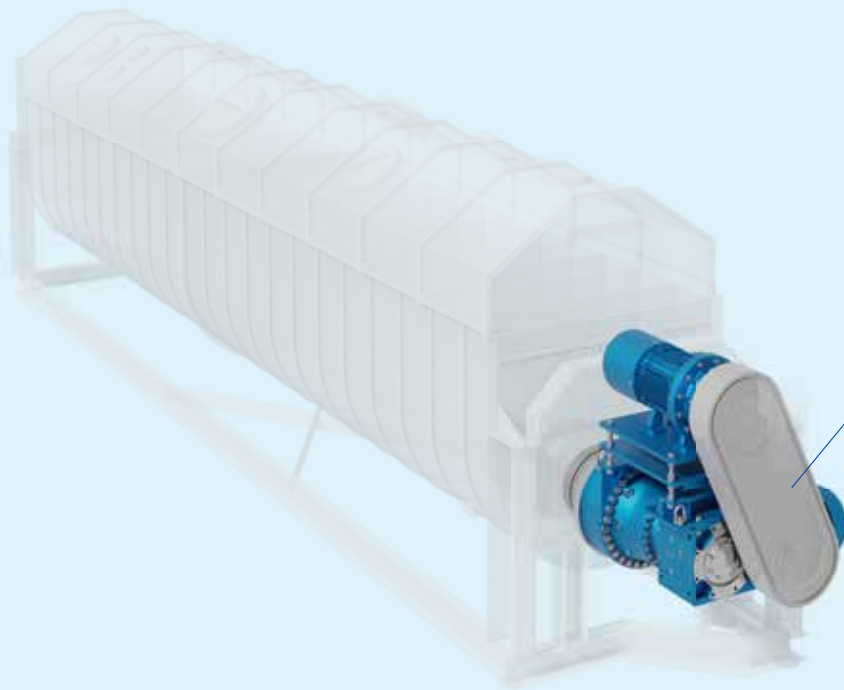
- Alta resistencia en condiciones duras
- Capacidad de carga superior
- Sellado de alta calidad
- Protección superficial de clase C4 y C5 según la norma UNI EN 12944-2
- Certificación ATEX bajo pedido



## Planetarios serie EP

- Gran número de tipos de ejes de salida
- Alta resistencia en condiciones duras
- Pares elevados
- Juntas laberínticas
- Certificación ATEX bajo pedido

# Secador de palas



## Grupos combinados serie EP

- Solución compacta a medida: un reductor combinado planetario + helicoidal completamente modular
- Gran capacidad térmica
- Capacidad de par hasta 3 000 kN m disponible
- Alta resistencia en condiciones duras
- Alta densidad de par

### Serie G

Reductores y motorreductores de ejes paralelos y ortogonales

20 tamaños 40 ... 401

Par nominal ( $M_{N2}$ ) hasta 103.000 N m

Relación de transmisión ( $i_N$ ) 2 ... 160



#### Características

- Carcasas monobloque de fundición o de hierro dúctil disponibles.  
Patas integrales a la carcasa sobre 4 lados
- Amplia gama de tamaños y trenes de engranajes disponibles
- Reductores idóneos para ser equipados con grandes motores NEMA & IEC
- Carcasas con distancia entre ejes ampliada para configuración U
- Engranajes cementados y templados
- Engranajes helicoidales con perfil rectificado
- Engranajes cónicos de dentado espiral GLEASON con perfil rectificado
- Carcasa de campana para motores IEC y NEMA disponible
- Carcasa de campana con o sin acoplamiento elástico disponible

#### Ventajas

- El diseño modular permite flexibilidad en las posiciones de montaje
- Mínima manutención
- Alto rendimiento y fiabilidad
- Resistencia y fiabilidad para aplicaciones pesadas

### Serie H

Reductores de ejes paralelos y ortogonales

12 tamaños 4.000 ... 8,001

Par nominal ( $M_{N2}$ ) hasta 1.000.000 N m

Relación de transmisión ( $i_N$ ) 8 ... 315



#### Características

- Carcasa universal en fundición de hierro idónea para montaje horizontal y vertical gracias a las patas integrales
- Carcasa en dos mitades
- 12 tamaños disponibles
- Reductores de ejes paralelos con 2 y 3 etapas de engranajes
- Reductores de ejes ortogonales de 1, 2 y 3 etapas de engranajes
- Engranajes cementados y templados
- Engranajes helicoidales con perfil rectificado
- Engranajes cónicos de dentado espiral GLEASON con perfil rectificado

#### Ventajas

- Una de las más vasta gama de par de un solo proveedor
- Máxima personalización, gracias al design modular estándar
- Plazos de entrega rápidos
- Design optimizado para aplicaciones críticas



## Serie EP

### Reductores y motorreductores planetarios

24 tamaños 001 ... 3.000

Par nominal ( $M_{N2}$ ) hasta 3.000.000 N m

Relación de transmisión ( $i_N$ ) 3,55 ... a ilimitada



#### Características

- Múltiples etapas de entrada para los reductores coaxiales y ortogonales
- Modularidad
- Reductores idóneos para ser equipados con motores NEMA, IEC e hidráulicos
- Engranaje exterior en acero cementado y templado;  
Engranaje interior en acero nitrurado
- Engranaje cilíndrico y perfil rectificado y lado modificado
- Engranajes cónicos de dentado espiral GLEASON con perfil rectificado
- Compacidad y encombramientos reducidos
- Amplia gama de accesorios y ejecuciones especiales
- Juego reducido, rigidez y estanqueidad elevadas
- Sistema de lubricación de punta
- Amplia gama de frenos hidráulicos

#### Ventajas

- Fijación pendular, con patas o brida, fácil y funcional
- Par elevado
- Ampla gama de relaciones de transmisión

## Grupos combinados serie EP

### Reductores y motorreductores planetarios combinados

24 tamaños 001 ... 3.000

Par nominal ( $M_{N2}$ ) hasta 3.000.000 N m

Relación de transmisión ( $i_N$ ) según las exigencias del cliente



#### Características

- Reductores planetarios combinados con otros productos Rossi para obtener prestaciones para una amplia gama de aplicaciones
- Combinaciones posibles entre productos Rossi de serie, combinando reductores y motorreductores planetarios con reductores de senfín, coaxiales, de ejes paralelos y ortogonales

#### Ventajas

- Flexibilidad y adaptabilidad a las exigencias aplicativas específicas
- Gran capacidad térmica
- Alta densidad de par
- Proporciones de reducción ilimitadas disponibles

### Serie EP Slewing drives

Planetarios para accionamientos para rotación

10 tamaños 007 ... 250

Par nominal ( $M_{N2}$ ) hasta 315.000 N m

Relación de transmisión ( $i_N$ ) 12,5 ... 2.800

Excelente serie específica de la serie estándar EP

#### Características adicionales

- 10 tamaños modulares
- 3 configuraciones con elevada
- soportación reforzada: doble centraje con brida (R), doble centraje compacto (S) y centrado simple con brida avanzada (H)
- Piñones para rotaciones sueltos o integrados disponibles
- Amplia gama de frenos hidráulicos

#### Ventajas adicionales

- Amplia gama de accionamientos para garantizar prestaciones máximas y economía de las soluciones



### Serie A

Reductores y motorreductores sinfin

14 tamaños 32 ... 250

Par nominal ( $M_{N2}$ ) hasta 8.020 N m

Relación de transmisión ( $i_N$ ) 7 ... 16,000

#### Características

- Fijación universal con patas inferiores integrales a la carcasa y con bridas B14
- Carcasa monobloque rígida y precisa en fundición de hierro
- Ventilación forzada para facilitar la disipación de la potencia térmica (tam.  $\geq 100$ )
- Ruedas de sinfin en bronce al Ni con contenido controlado de fósforo, para incrementar las prestaciones, la capacidad de carga, la fiabilidad y la resistencia al desgaste
- Amplia gama de accesorios y ejecuciones especiales

#### Ventajas

- Forma constructiva universal
- Prestaciones y fiabilidad elevadas
- Funcionamiento preciso y silencioso, juego angular reducido y constante
- Prestaciones constantes incluso para las aplicaciones más gravosas



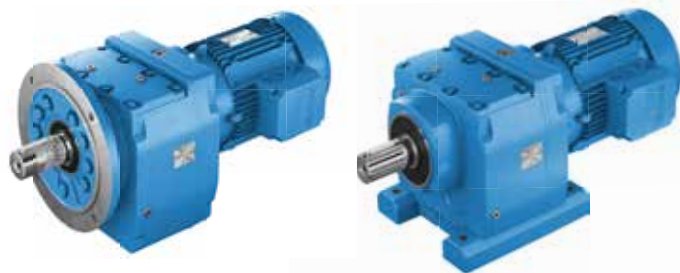
## **iFit** Serie iC

Motorreductores coaxiales

8 tamaños iC 27 ... iC 97

Par nominal ( $M_{N2}$ ) hasta 3.350 N m

Relación de transmisión ( $i_N$ ) 3,4 ... 290



## **iFit** Serie iO

Motorreductores ortogonales

7 tamaños iO 37 ... iO 97

Par nominal ( $M_{N2}$ ) hasta 4.870 N m

Relación de transmisión ( $i_N$ ) 5,4 ... 197



## **iFit** Serie iP

Motorreductores paralelos

7 tamaños iP 27 ... iP 97

Par nominal ( $M_{N2}$ ) hasta 4,870 N m

Relación de transmisión ( $i_N$ ) 3.77 ... 281.71



### Características

- Máxima intercambiabilidad con los estándares del mercado
- Fabricación 100% italiana
- Carcasa de hierro fundido en toda la gama
- Precisión de los engranajes según DIN/ISO 6 o superior
- Nuevos motores eléctricos compactos IE2, IE3
- Estanqueidades de alta calidad gracias a soluciones innovadoras
- Formas redondeadas y superficie de la carcasa lisa
- Par elevado

### Ventajas

- "Plug & Play" sin costes de rediseño
- Calidad superior, mantenimiento mínima
- Máximo rendimiento y fiabilidad: mínima deformación, sin desalineación de los engranajes, sin vibraciones y sin ruido
- Ahorro de energía, bajo nivel de ruido y juego angular reducido
- Eficacia superior, larga vida útil y ausencia de fugas de aceite
- Limpieza fácil
- Hasta un 12% más alto que los estándares del mercado

### Serie E

Reductores y motorreductores coaxiales

16 tamaños 32 ... 180

Par nominal ( $M_{N2}$ ) hasta 10.000 N m

Relación de transmisión ( $i_N$ ) 4 ... 6.300

#### Características

- Fijación universal con patas inferiores/superiores y brida B5 integrales a la carcasa
- carcasa
- Carcasa monobloque rígida y precisa
- Engranajes helicoidales con perfil rectificad
- Amplia gama de tamaños
- Adaptador de entrada de motor IEC estándar

#### Ventajas

- Larga duración
- Mínima manutención
- Prestaciones y fiabilidad elevadas
- Robustez y fiabilidad incluso en las aplicaciones más intensas



### Serie AS Standardfit

Motorreductores de sinfín

6 tamaños 118 ... 742

Par nominal ( $M_{N2}$ ) hasta 670 N m

Relación de transmisión ( $i_N$ ) 6 ... 75

#### Características

- Fijación universal con patas inferiores integrales a la carcasa y con brida B14 sobre 2 caras
- Carcasa monobloque rígida y precisa en fundición de hierro
- Ruedas de sinfín en bronce al Ni con contenido controlado de fósforo, para incrementar las prestaciones, la capacidad de carga, la fiabilidad y la resistencia al desgaste
- Sin limitación térmica
- Rodamientos de rodillos cónicos sobre el sinfín
- Brida para la fijación del motor integral a la carcasa
- Elevado rendimiento del eje de sinfín

#### Ventajas

- Intercambiabilidad con los mayores concurrentes
- Prestaciones y fiabilidad elevadas
- Funcionamiento muy silencioso



## Serie TX

Motores eléctricos asíncronos trifásicos y freno Premium Line

Tamaños 63 ... 315

Potencia ( $P_N$ ) 0,06 ... 110 kW

Polaridad 2, 4, 6, 8 polos



### Características

- Motores estándares IEC
- Protección: IP 55 estándar, hasta IP 66 bajo pedido
- Eficiencia energética IE3
- Freno estándares y de seguridad (AC. DC)
- Ejecuciones opcionales complejas disponibles (codificadores, refrigeración axial, mayor protección, etc.)

### Ventajas

- Compactibilidad y flexibilidad
- Funcionamiento con convertidor de frecuencia
- Impacto ambiental reducido y ahorro energético

## Convertidores de frecuencia serie dDrive

Accionamientos descentralizados

Tamaños A, B, C

Potencia nominal del motor 0,55 ... 7,5 kW

Tensión de alimentación 3x200V AC...480V AC  
280V DC...680V DC

Tensión 1,7A...16,5A



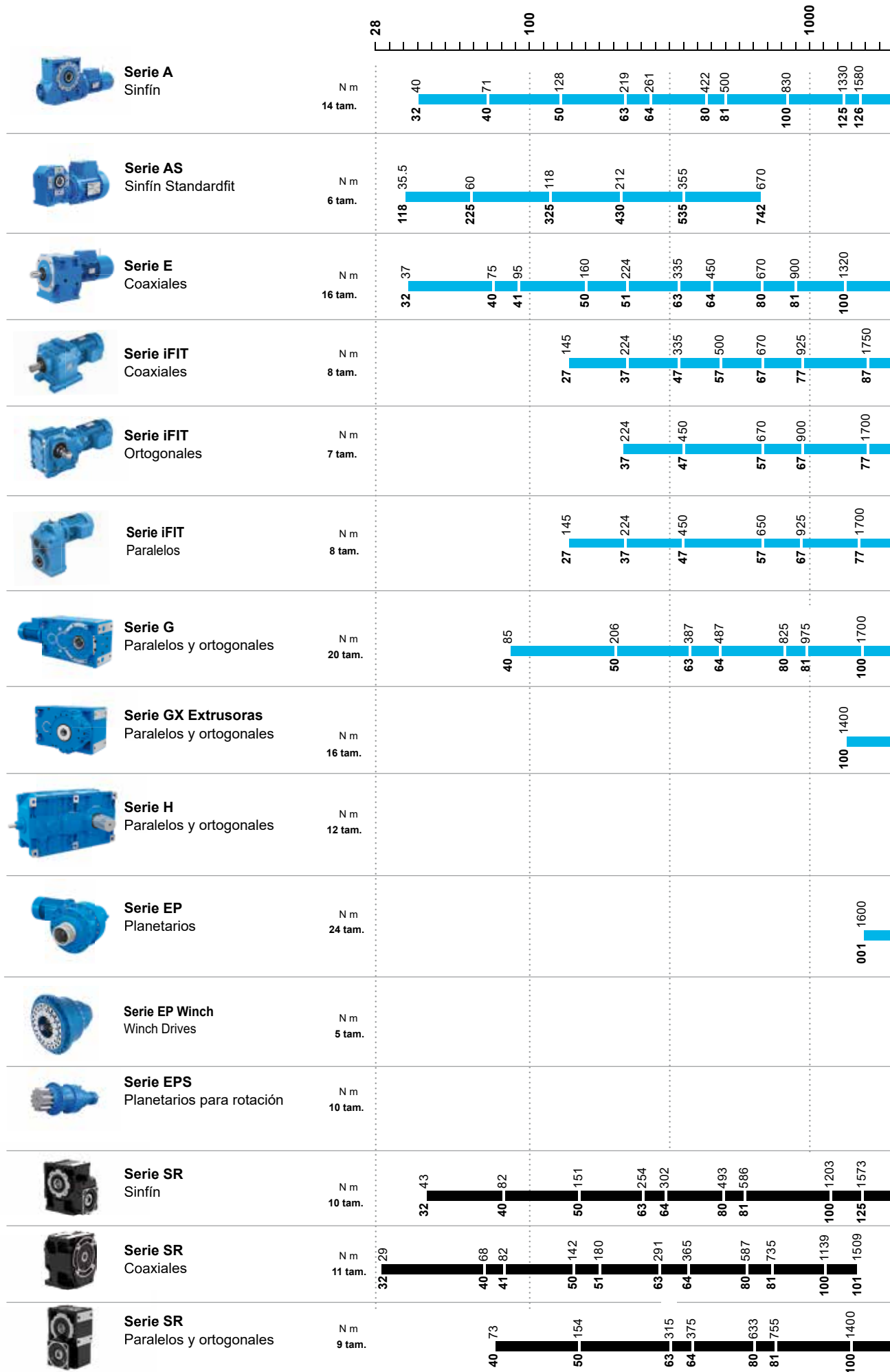
### Características

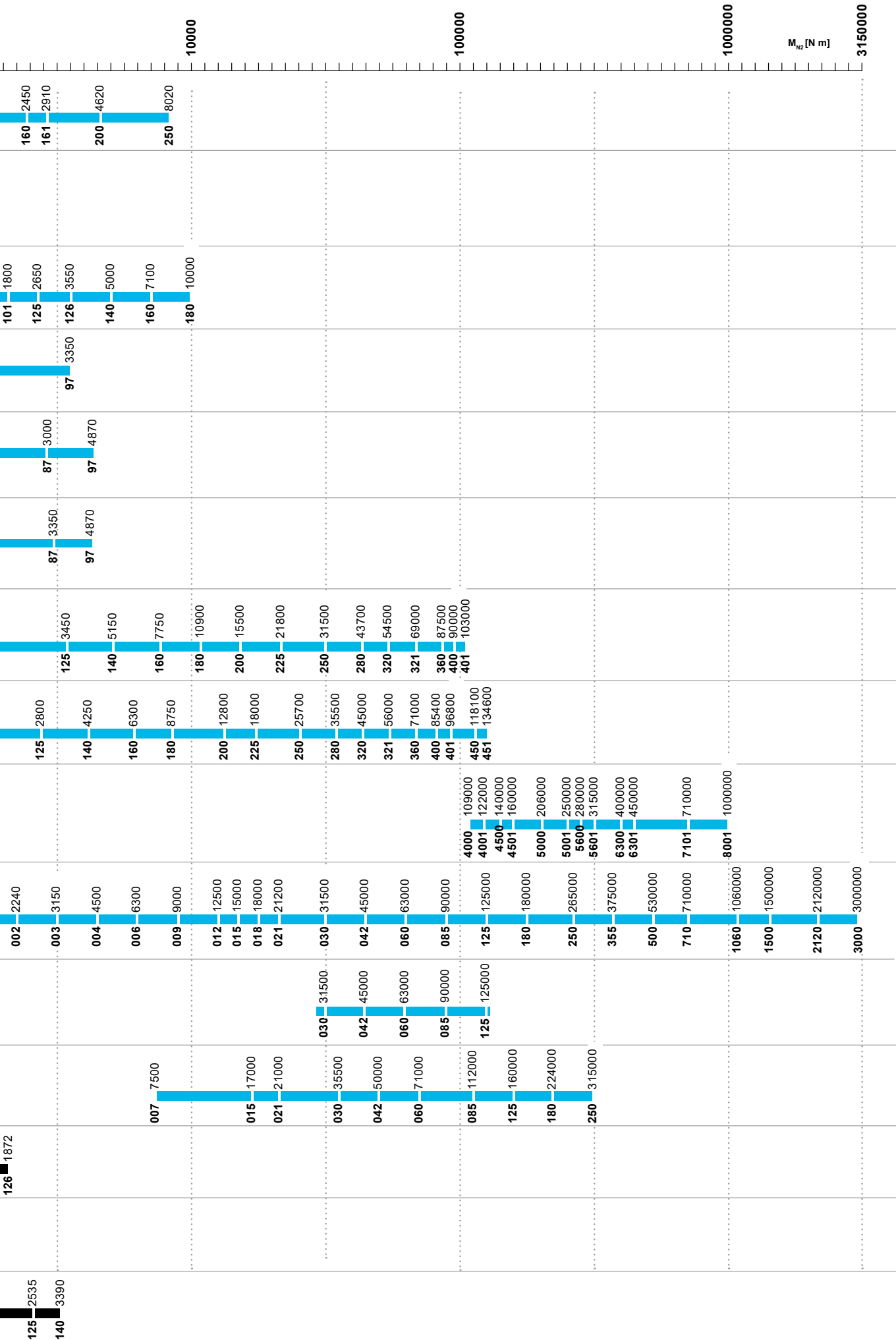
- Convertidor de frecuencia descentralizado
- Diseñado para motores eléctricos Rossi IE2, IE3
- Carcasa de aluminio IP 65
- Control vectorial sin sensores
- Safe Torque Off (STO)
- Ficha de entrada/salida configurable y PLC integrado
- Amplia disponibilidad de bus de campo
- Interfaz Bluetooth

### Ventajas

- Reducción del espacio ocupado por el armario de control y el sistema de refrigeración
- Solución compacta de convertidor de frecuencia, motor y reductor
- Adecuado para condiciones ambientales duras
- No se necesita el codificador del motor para el control de la velocidad
- Alto nivel de seguridad (hasta PL E)
- Desarrollar sus propias funciones de control dedicadas
- Facilita la integración con los controladores de automatización existentes
- Acceso rápido e inteligente a la parametrización del inversor

# Reductores y motorreductores





## Nuestras referencias



**Proporcionamos  
soluciones  
fiables  
en todo el  
mundo**







**BIODISCO (CBR)  
SERIE EP**



**CEPILLO AIREADOR  
SERIE G**



**AIREADOR DE SUPERFICIE  
SERIE G**



**BOMBA DE TORNILLO DE ARQUIMEDDES  
SERIE G**



**CRIBADO  
SERIE A**

# Soluciones para una industria en evolución

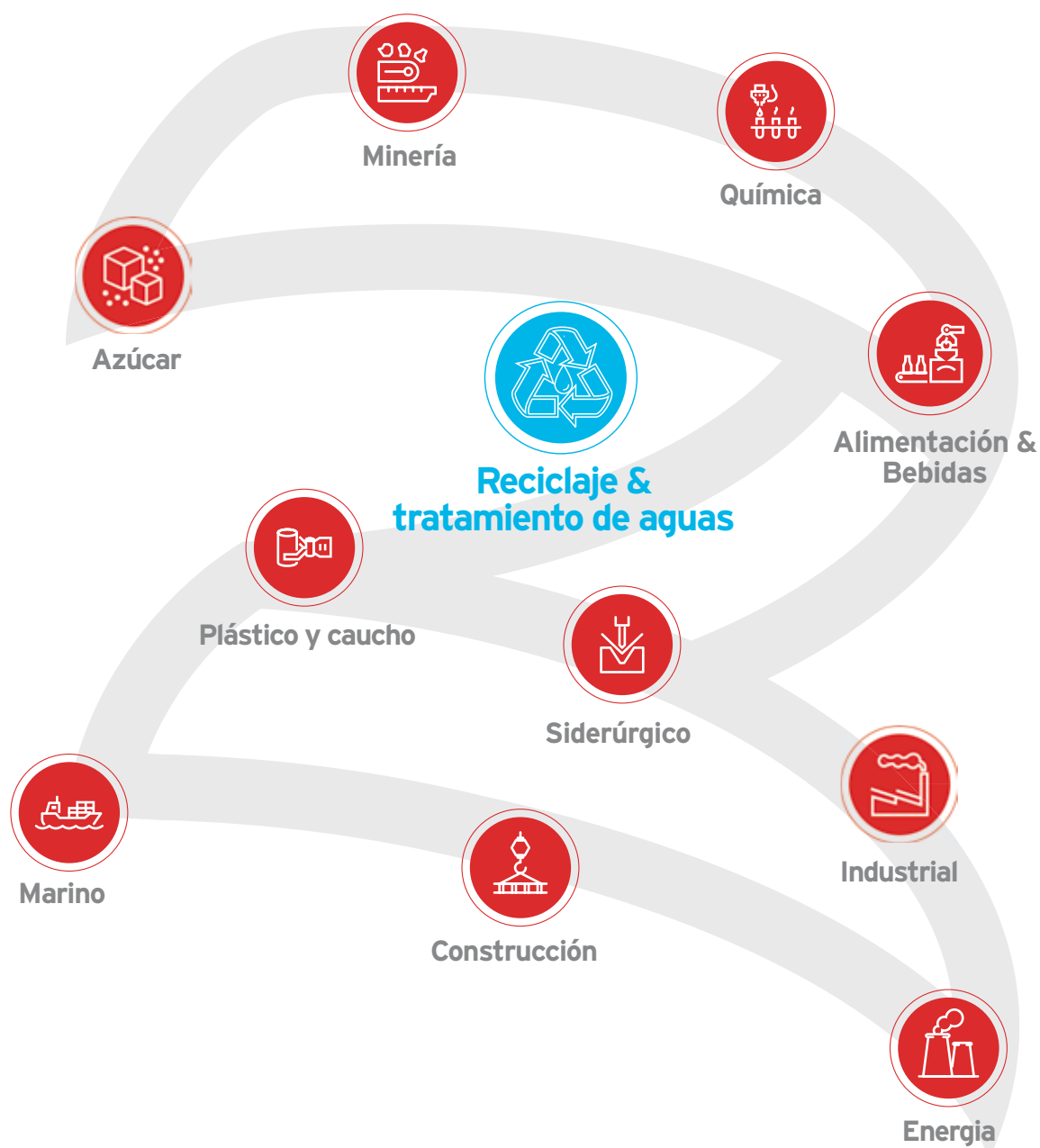
En el mercado global, nuestros clientes, inversores y socios valoran nuestros productos y servicios por dos razones: excelencia y fiabilidad. En Rossi utilizamos el cambio como palanca estratégica para nuestro crecimiento.

"Soluciones para una industria en evolución" expresa plenamente nuestra filosofía empresarial: Somos una realidad flexible y dinámica, capaz de satisfacer todas las exigencias de un mundo industrial en continua evolución, gracias a nuestras soluciones innovadoras.

- Fabricación de vanguardia
- Mecanizado especializado de carcasas
- Amplios controles sistemáticos
- Experiencia y conocimientos técnicos
- Excelencia e innovación
- Un servicio de atención al cliente fiable.



# Tenemos una solución para cada segmento



# Presencia global servicio local



## Asistencia local

Venta, atención al cliente,  
soporte técnico, repuestos



18 filiales\*



Red de distribución internacional\*



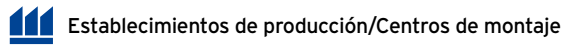
\*Contactos disponibles en [www.rossi.com](http://www.rossi.com)



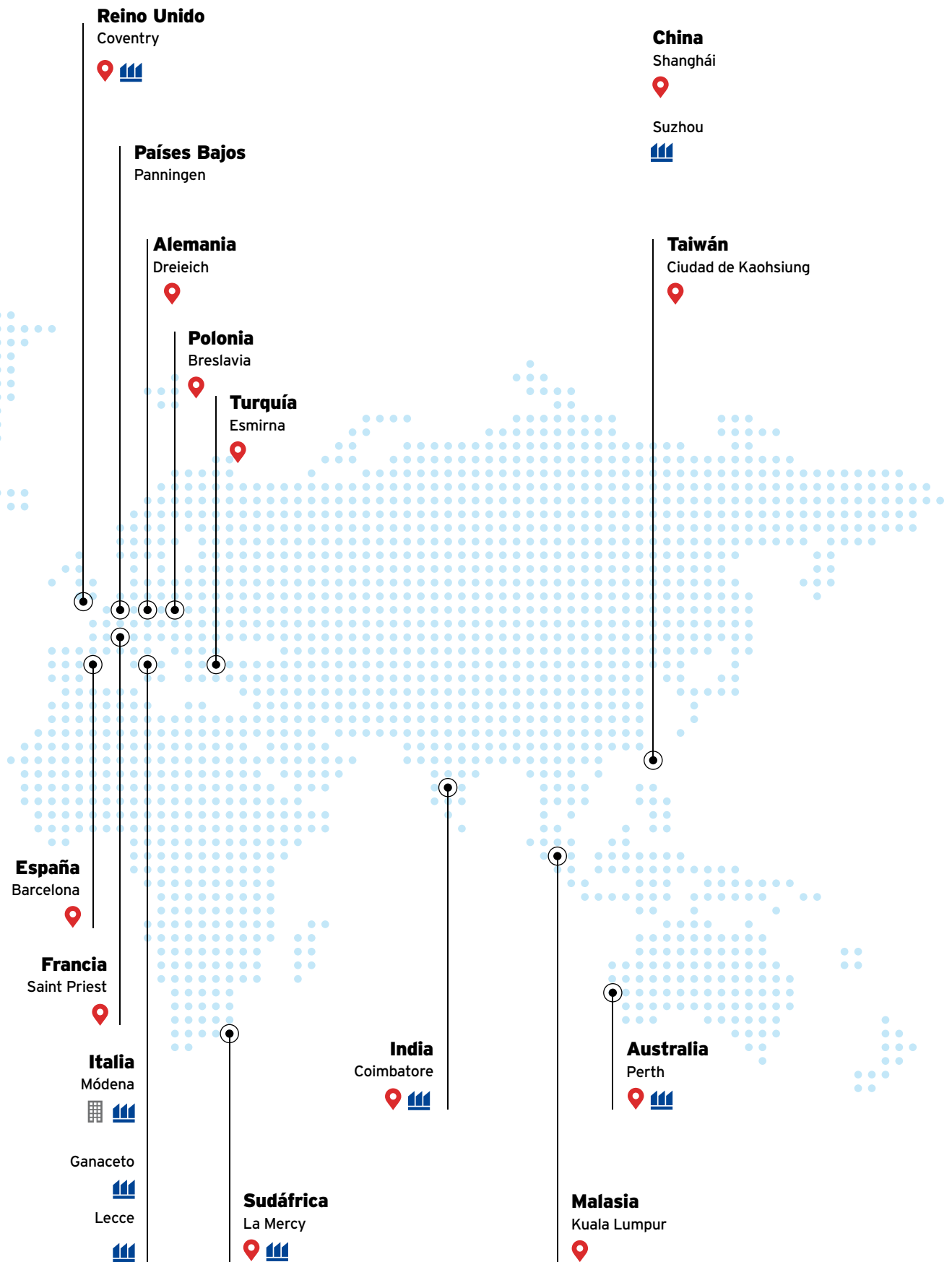
Sede



Filiales



Establecimientos de producción/Centros de montaje



# Rossi en cifras



over  
**1,000** personas en  
todo el mundo



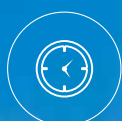
**18** filiales



**5,000** clientes en  
todo el mundo



**5** fábricas de  
producción



**70** años de  
experiencia



**8** fábricas de  
montaje



**50** millones de euros de inversiones  
en nuevas tecnologías y metodologías  
mejorar la eficacia de la fabricación

## Servicio post-venta



Nuestros técnicos altamente calificados aseguran un servicio post-venta rápido y eficiente en todo el mundo.



Nuestro nuevo espacio es su acceso a un mundo de información, asistencia y acceso sin interrupciones a las soluciones que necesita. Ya sea que sea un usuario final, distribuidor o socio OEM, encontrará un área personalizada para explorar y gestionar todo lo relacionado con sus productos Rossi.

Visítenos en  
[www.rossi.com](http://www.rossi.com)

# Calidad

## 3 años de garantía



Nuestro objetivo es innovar y mejorar la productividad con productos de alto rendimiento, precisos, fiables y de alta calidad, en todo el mundo. Estamos siempre un paso adelante en la oferta y en el desarrollo de innovaciones tecnológicas que pueden satisfacer un número ilimitado de aplicaciones, incluso en las situaciones industriales más complejas.

\* Según nuestras condiciones de venta.

## Certificaciones del sistema

ISO  
9001:2015

ISO  
14001:2015

ISO  
45001:2023

## Certificaciones del producto





Solutions for  
an evolving  
industry

**Rossi S.p.A.**  
Via Emilia Ovest 915/A  
41123 Modena - Italy

[info@rossi.com](mailto:info@rossi.com)  
[www.rossi.com](http://www.rossi.com)

© Rossi S.p.A. Rossi reserves the right to make any modification whenever to this publication contents. The information given in this document only contains general descriptions and/or performance features which may not always specifically reflect those described.

2623.BRO.RWT-24.04-0-ES