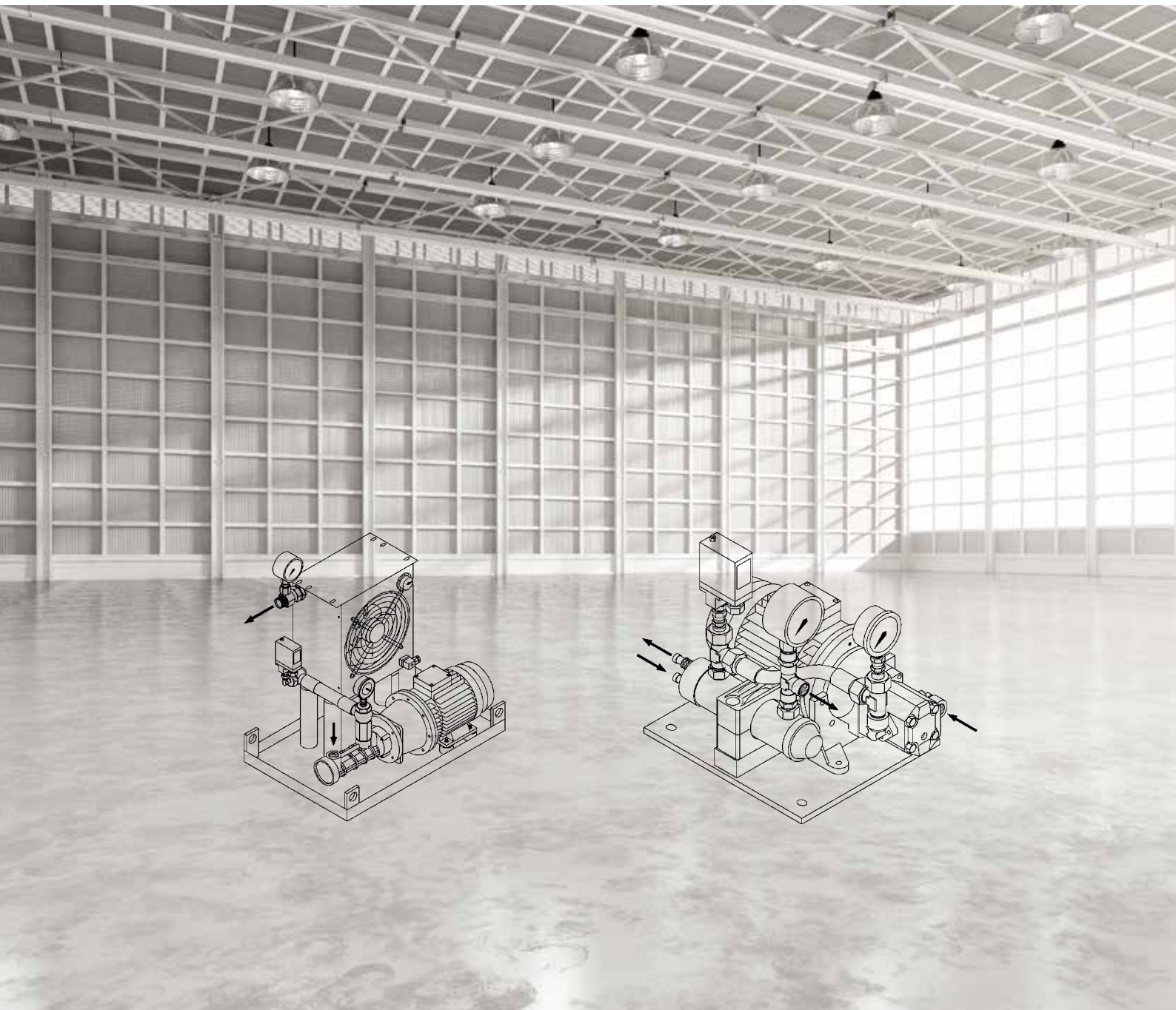


# Istruzioni d'uso Operating instructions



Unità autonoma di raffreddamento  
con scambiatore di calore  
Independent cooling unit  
with heat exchanger

IT

EN

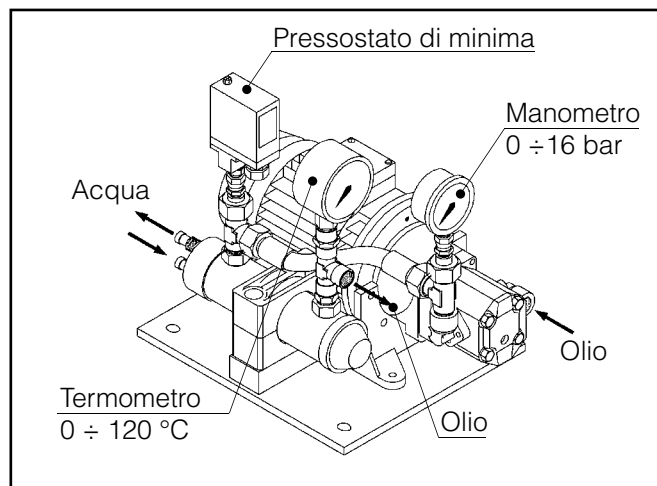
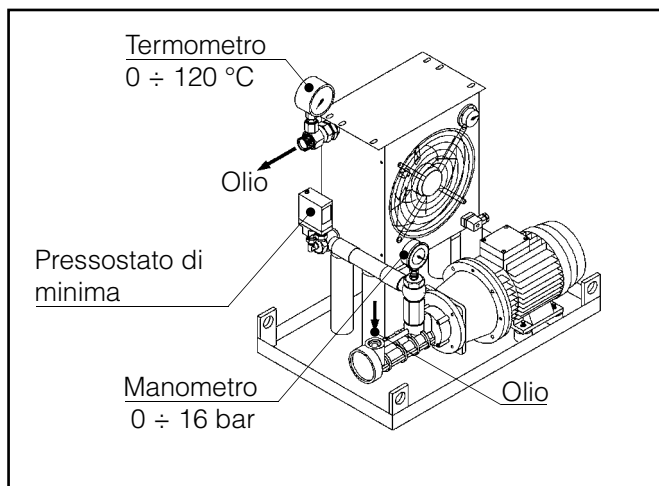
# Istruzioni d'uso per unità di raffreddamento con scambiatore di calore

- olio/aria UR O/A...

- olio/acqua UR O/W...

## Indice

<b>1 - Generalità</b>	3	<b>8 - Messa in servizio</b>	7
<b>2 - Caratteristiche costruttive</b>	3	<b>9 - Manutenzione</b>	7
2.1 - UR O/A...		<b>10 - Accessori</b>	8
2.2 - UR O/W...		10.2 - Sensore di temperatura olio Pt 100	
<b>3 - Designazione</b>	4	10.3 - Dispositivo di segnalazione a due soglie CT 03 - 1- ...	
<b>4 - Schema idraulico</b>	4	10.4 - Dispositivo di segnalazione a tre soglie CT 10 - 1- ...	
<b>5 - Dimensioni</b>	4	10.5 - Termostato bimetallico NTB 90CC G 1/2"	
5.1 - Dimensioni: unità autonome di raffreddamento olio-aria		10.6 - Flussostato	
5.2 - Dimensioni: unità autonome di raffreddamento olio-acqua		10.7 - Filtro	
<b>6 - Tipologie di avviamento e accessori necessari</b>	4		
<b>7 - Istruzioni di installazione</b>	6		



## 1 - Generalità

L'unità autonoma di raffreddamento è destinata ad uso industriale in condizioni ambientali normali; con temperatura ambiente negativa, è necessario interpellarci in quanto la viscosità dell'olio varia sensibilmente con la temperatura e le perdite di carico nel circuito idraulico potrebbero essere troppo elevate e causare aumenti di pressione eccessivi.

L'unità di raffreddamento deve essere utilizzata solo per gli scopi per cui è stata progettata e con le massime precauzioni di sicurezza. In particolare si raccomanda di:

- Fissare saldamente l'unità di raffreddamento, tramite bulloni, alla struttura sulla quale appoggia;
- Accertarsi che le protezioni siano collegate, integre e funzionanti;
- Interdire l'accesso ai componenti elettrici sotto tensione a personale non autorizzato;
- Non utilizzare l'unità di raffreddamento come piano d'appoggio per altri corpi;
- Non avviare l'unità di raffreddamento in avaria;
- Non utilizzare l'unità di raffreddamento per raffreddare liquidi diversi dall'olio del riduttore.

Esaminare la merce al momento dell'arrivo a destinazione per verificare che sia completa e non abbia subito danni durante il trasporto. Per eventuali avarie o rotture riscontrate ed imputabili al trasporto, il destinatario dovrà sporgere immediata contestazione direttamente al vettore ed avvisare il nostro ufficio commerciale. Il materiale danneggiato non deve essere installato o messo in funzione per evitare rischi di funzionamento pericoloso.

Immagazzinamento: l'ambiente deve essere sufficientemente pulito, secco, esente da vibrazioni (per non danneggiare i cuscinetti; questa necessità di evitare vibrazioni eccessive va osservata anche durante il trasporto) e avere una temperatura ambiente di 0 ÷ 40°C: sono ammesse punte di 10°C in meno o in più.

Nel caso in cui si debba immagazzinare la macchina per lunghi periodi d'inattività, si raccomanda di custodirla in un locale coperto e privo d'agenti chimici aggressivi, non sovrapponendo niente all'imballaggio originale.

Il sollevamento ed il trasporto dell'unità di raffreddamento devono essere eseguiti con prudenza per evitare pericolose cadute o ribaltamenti.

**Attenzione: Non sollevare l'unità legando funi o cavi a qualsiasi parte di essa ma utilizzare gli appositi golfari posti sul basamento**

**o i fori del basamento stesso, (in alternativa, usare un carrello elevatore).**

L'unità autonoma di raffreddamento è normalmente fornita a parte e scollegata dal riduttore, il collegamento al riduttore è a carico del Cliente: per l'eventuale fornitura dei tubi flessibili di collegamento e dei relativi raccordi interpellarci; in ogni caso occorre conoscere le lunghezze necessarie.

La potenza da asportare dal riduttore si calcola con:

$$P \text{ [kW]} = (P_1 - P_t) \cdot (1 - \eta) \cdot K_1 \cdot K_2$$

dove:

$P_1$  [kW] è la potenza all'entrata del riduttore (si consiglia di considerare la potenza installata se non si hanno certezze sulla potenza assorbita).

$P_t$  [kW] è la potenza termica del riduttore (ved. relativo catalogo)

$\eta$  è il rendimento del riduttore (ved. relativo catalogo)

$K_1 = 1,18$  (tiene conto della diminuzione di rendimento dello scambiatore per deposito sporcizia sulla superficie esterna)

$K_2 = 1,12$  (tiene conto del calore da sottrarre all'eventuale supporto estrusore; quando la verifica dell'indice termico è soddisfatta o non c'è il supporto estrusore considerare  $K_2 = 1$ ).

Scegliere l'unità autonoma di raffreddamento in modo che la sua potenza nominale  $P_S \geq P$  tenendo presente che la grandezza dell'unità autonoma non è correlata alla grandezza del riduttore.

N.B: la portata della pompa deve essere  $\leq$  volume di olio del riduttore.

Declassamento potenza  $P_S$  per UR O/A  
 $P_S$  power derating for UR O/A

ft	Altezza sul livello del mare [m] Altitude of sea level [m]
1	$\leq 1\ 000$
0,85	1 001 ÷ 2 500
0,71	2 501 ÷ 5 000

## 2 - Caratteristiche costruttive

### 2.1 - Unità autonoma di raffreddamento con scambiatore di calore olio-aria UR O/A...

L'unità autonoma di raffreddamento raffredda l'olio facendolo circolare dal basso verso l'alto in un radiatore attraversato dal flusso d'aria generato da un motoventilatore.

L'utilizzo dell'aria nel raffreddamento trova le sue ragioni nei seguenti fattori:

- Non è richiesta l'acqua (che normalmente comporta un circuito chiuso con un impianto refrigerante);
- Indipendenza dell'unità di raffreddamento dalle tabulazioni di allacciamento alla rete idrica;
- Costo d'esercizio inferiore rispetto agli scambiatori acqua-olio che compensa il maggiore costo dell'investimento iniziale;
- Possibilità di utilizzare l'aria calda in uscita per riscaldare l'ambiente nella stagione invernale.

L'unità autonoma di raffreddamento comprende (ved. fig.1):

- motopompa (collegamento motore-pompa con giunto) con:
  - motore a 4 poli in B3/B5, alimentazione 230.400V/50 Hz;
  - pompa a vite con tenute di gomma fluorata.
- scambiatore di calore olio-aria di alluminio (con attacchi chiusi da tappi asportabili) con:
  - radiatore formato da nastri stampati di alluminio e opportunamente sovrapposti con turbinatori nei condotti dell'olio per ottimizzare la resa termica;
  - motoventilatore; alimentazione: 230V/50,60Hz per monofase, 230.400V/50Hz per trifase;
  - termostato a manopola regolabile 0 ÷ 90 °C.
- manometro analogico (0 ÷ 16 bar) montato tra pompa e scambiatore;
- termometro analogico (0 ÷ 120 °C) montato in uscita dallo scambiatore;
- pressostato di minima (con contatti in scambio) montato tra pompa e scambiatore.

$P_s$  è la potenza nominale dell'unità, ovvero la potenza asportabile con l'olio caldo a circa 80 °C e l'aria di raffreddamento a 40 °C con le portate indicate nella tab.1.

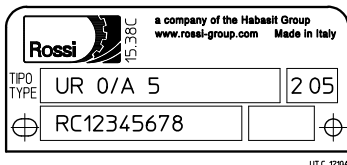
## 2.2 - Unità autonoma di raffreddamento con scambiatore di calore olio-acqua UR O/W...

L'unità autonoma di raffreddamento comprende (vedi. fig.1):

- motopompa (collegamento motore-pompa con giunto):
  - motore a 4 poli in B3/B5, alimentazione 230.400V/50Hz;
  - pompa ad ingranaggi per UR O/W 4 ÷ UR O/W 21;
  - pompa a vite per UR O/W 31 e UR O/W 50 con tenute in gomma fluorata.
- scambiatore di calore olio-acqua (attacchi chiusi con tappi asportabili);
- manometro analogico (0 ÷ 16 bar) montato tra pompa e scambiatore;
- termometro (0 ÷ 120 °C) montato in uscita dallo scambiatore;
- pressostato di minima (con contatti in scambio) montato tra pompa e scambiatore.

$P_s$  è la potenza nominale dell'unità, ovvero la potenza asportabile con l'olio caldo a circa 80 °C e acqua di raffreddamento a 20 °C con le portate indicate nella tab.2.

## 3 - Designazione



Designazione per l'ordinazione: **unità autonoma di raffreddamento olio-aria UR O/A...** oppure **unità autonoma di raffreddamento olio-acqua UR O/W...** completa con la descrizione degli accessori scelti e della tensione e frequenza disponibili se diversi da 400V / 50 Hz e/o 230V / 50 Hz monofase. In particolare:

Designazione per l'ordinazione: **unità autonoma di raffreddamento olio-aria UR O/A...** oppure **unità autonoma di raffreddamento olio-acqua UR O/W...** completa con la descrizione degli accessori scelti e della tensione e frequenza disponibili se diversi da 400V / 50 Hz e/o 230V / 50 Hz monofase. In particolare:

- quando vi è il raffreddamento sia del riduttore sia del supporto estrusore aggiungere la descrizione «**Gruppo tubazione raffreddamento riduttore e supporto estrusore**»;
- quando vi è la lubrificazione forzata dei cuscinetti e/o ingranaggi aggiungere la descrizione «**Lubrificazione forzata ...**» completata con i cuscinetti e/o gli ingranaggi da lubrificare; per supplemento prezzo interpellarci;
- le unità di raffreddamento sono identificabili tramite la targa qui di seguito riportata (fissata sul pavimento).

## 4 - Schema idraulico (ved. figg. 1 e 2 pag. 21).

## 5 - Dimensioni (ved. disegni dimensionali a pag. 22 ... 26).

## 6 - Tipologie di avviamento e accessori necessari (per dimensioni e caratteristiche ved. cap. 10)

Per il funzionamento dell'insieme riduttore-unità autonoma di raffreddamento occorre scegliere gli accessori necessari in funzione dell'esecuzione del riduttore e dell'applicazione individuando il proprio caso specifico (A1, A2, B1, B2, C1, C2).

A1, A2. Riduttori con avviamento senza preriscaldamento dell'olio e senza lubrificazione forzata.

B1, B2. Riduttori con lubrificazione forzata dei cuscinetti e/o degli ingranaggi

C1, C2. Riduttori in esecuzione per estrusore con raffreddamento anche del supporto

### Riduttori con avviamento senza preriscaldamento dell'olio e senza lubrificazione forzata (A1 e A2).

**A1.** Occorre il sistema di segnalazione della temperatura olio (**sensore di temperatura olio Pt100 + dispositivo di segnalazione a tre soglie CT10**) per pilotare l'avviamento della motopompa a olio caldo.

Verificare che nella carcassa riduttore vi siano (oltre ai tappi di livello e carico olio):

- un foro per l'aspirazione dell'olio caldo nel punto più basso della carcassa; normalmente si utilizza il foro di scarico olio sempre esistente (eventualmente interponendo, a cura del Cliente, un raccordo a T);
- un foro in alto per l'ingresso dell'olio raffreddato: normalmente per i riduttori del catalogo G... è già esistente anche se va verificato; per i riduttori del catalogo H... va sempre previsto un «foro supplementare per ingresso olio» (per supplemento prezzo interpellarci);
- un foro a bagno d'olio per il montaggio del sensore temperatura olio Pt100; per i riduttori del catalogo G... ne va verificata l'esistenza, per i riduttori del catalogo H... va sempre previsto un «foro supplementare per sensore temperatura olio» (per supplemento prezzo interpellarci).

Tarare nel dispositivo a tre soglie CT10, la soglia di intervento a 60 °C (temperatura alla quale la motopompa deve avviarsi), la soglia di ripristino a 40 °C e la soglia di sicurezza a 90° C.

**A2.** Con  $T_{ambiente} > 25 °C$  e olio sintetico a base di polialfaolefine si può realizzare l'avviamento della motopompa contemporaneamente al riduttore evitando il sistema di segnalazione della temperatura olio; in tal caso la motopompa è sempre in funzione contemporaneamente al riduttore.

Verificare che nella carcassa riduttore vi siano (oltre ai tappi di livello e carico olio):

- un foro per l'aspirazione dell'olio caldo nel punto più basso della carcassa; normalmente si utilizza il foro di scarico olio sempre esistente (eventualmente interponendo, a cura del Cliente, un raccordo a «T»);

## Caratteristiche funzionali - Tab. 1

Designazione unità	$P_s$ kW	Scambiatore	Motopompa olio		Motoventilatore		Conessioni olio aspir./mand. «F»	Volume dm <sup>3</sup>	Massa ≈ kg
			motore kW	portata dm <sup>3</sup> /min	motore kW	portata m <sup>3</sup> /h			
<b>UR O/A 5</b>	<b>5</b>	AP 300E	1,5	30	0,12 mon.	900	1" (1"1/4) <sup>2)</sup>	2	60
<b>UR O/A 7</b>	<b>7</b>	AP 300/2E			0,12 mon.	1 300		3,6	65
<b>UR O/A 10</b>	<b>10</b>	AP 430E			0,18	2 750		3,6	70
<b>UR O/A 13</b>	<b>13</b>	AP 430/2E			0,23	2 700		5,5	75
<b>UR O/A 16</b>	<b>16</b>	AP 580 EB	2,2	56	0,23	3 500	1" 1/4 aspirazione	15	96
<b>UR O/A 21</b>	<b>21</b>	AP 680 EB			0,69	6 300		16	118
<b>UR O/A 26</b>	<b>26</b>	AP 730 EB	3	56	0,69	7 450	1" 1/2 (1") <sup>1)</sup>	16	127
<b>UR O/A 30</b>	<b>30</b>		3	80				16	127
<b>UR O/A 40</b>	<b>40</b>	AP 830 EB	2,2	56	0,9	9 500	mandata	20	140
<b>UR O/A 46</b>	<b>46</b>		3	80					

1) Connessione valida per la mandata UR O/A 16.

2) Connessione valida per la mandata in presenza del filtro (ved. cap.10.7)



– un foro in alto per l'ingresso dell'olio raffreddato: normalmente per i riduttori del catalogo G... è già esistente anche se va verificato; per i riduttori del catalogo H... va sempre previsto un «foro supplementare per ingresso olio» (per supplemento prezzo interpellarci).

Impiegare eventualmente come dispositivo di sicurezza il **termostato bimetallico NTB 90 CC G 1/2"** con manicotto di riduzione (quando necessario) montato a bagno d'olio in un foro inutilizzato della carcassa riduttore; all'atto della scelta del riduttore verificare la disponibilità di tale foro nella carcassa, altrimenti prevederlo (per i riduttori del catalogo H... occorre sempre un «foro supplementare per il termostato bimetallico»); interpellarci per il supplemento prezzo).

Nota: se è stato previsto il filtro, l'olio può circolare solo se caldo e pertanto vale quanto scritto al punto **A1**

### Riduttori con lubrificazione forzata dei cuscinetti e/o degli ingranaggi (B1 e B2)

**B1.** Con  $T_{\text{ambiente}} = 0 \div 25^{\circ}\text{C}$  è necessario il preriscaldamento dell'olio con **scaldiglia**; pertanto occorre il sistema di segnalazione della temperatura olio (**sensore di temperatura olio Pt100 + dispositivo di segnalazione a due soglie CT03**) per pilotare la scaldiglia e un ulteriore sistema di segnalazione della temperatura olio (**sensore di temperatura olio Pt100 + dispositivo di segnalazione a tre soglie CT10**) per dare il consenso all'avviamento della motopompa e del motore del riduttore. Si consiglia di ritardare l'avviamento del motore del riduttore di almeno 1 min rispetto all'avviamento della motopompa per avere l'olio già in circolo: la motopompa deve rimanere in funzione contemporaneamente al riduttore.

Utilizzare preferibilmente l'olio sintetico a base di polialfaolefine.

Verificare che nella carcassa riduttore vi siano (oltre ai tappi di livello e carico olio):

- un foro per l'aspirazione dell'olio caldo nel punto più basso della carcassa; normalmente si utilizza il foro di scarico olio che è sempre esistente (eventualmente interponendo, a cura del Cliente, un raccordo a «T»);
- due fori a bagno d'olio per il montaggio dei sensori temperatura olio Pt100; normalmente vanno previsti (per il supplemento prezzo interpellarci).

L'ingresso dell'olio raffreddato va nel collettore montato sul riduttore da cui si diramano le tubazioni per i cuscinetti e/o gli ingranaggi da lubrificare forzatamente (ved. fig. 2)

Tarare nel dispositivo CT03 della scaldiglia la soglia di intervento a 50 °C (disalimentazione della scaldiglia) e la soglia di ripristino a 30 °C.

Tarare nel dispositivo CT10 del riduttore+motopompa la soglia di intervento a 30 °C, (temperatura alla quale devono avviarsi riduttore e motopompa) la soglia di ripristino a 10 °C, la soglia di sicurezza a 90 °C.

Per avviamento del riduttore con  $T_{\text{ambiente}} < 0^{\circ}\text{C}$  vale la logica suddetta (scaldiglia, Pt100, CT03, CT10 ecc.), ma occorre adeguare le tarature dei dispositivi CT03 e CT10 in funzione della  $T_{\text{ambiente}}$  reale.

**B2.** Con  $T_{\text{ambiente}} > 25^{\circ}\text{C}$  e **olio sintetico a base di polialfaolefine** si può realizzare l'avviamento del riduttore e della motopompa in contemporanea evitando la scaldiglia e i sistemi di segnalazione della temperatura olio; in tal caso la motopompa è sempre in funzione contemporaneamente al riduttore.

Verificare che nella carcassa riduttore vi sia (oltre ai tappi di livello e carico olio) un foro in basso per l'aspirazione dell'olio caldo; normalmente si utilizza il foro di scarico olio sempre esistente (eventualmente interponendo, a cura del Cliente, un raccordo a «T»).

L'ingresso dell'olio raffreddato va nel collettore montato sul riduttore da cui si diramano le tubazioni per i cuscinetti e/o gli ingranaggi da lubrificare forzatamente (ved. fig. 2).

Impiegare eventualmente, come dispositivo di sicurezza, il **termostato bimetallico NTB 90 CC G 1/2"** con manicotto di riduzione (quando necessario) montato a bagno d'olio in un foro inutilizzato della carcassa riduttore; all'atto della scelta del riduttore verificare la disponibilità di tale foro nella carcassa, altrimenti prevederlo (per i riduttori del catalogo H... occorre sempre un «foro supplementare per termostato bimetallico»); interpellarci per il supplemento prezzo.

Nota: se è stato previsto il filtro, l'olio può circolare solo se caldo e pertanto vale quanto scritto al punto **B1**.

### Riduttori in esecuzione per estrusore con raffreddamento anche del supporto (C1 e C2)

È necessario:

- utilizzare olio sintetico a base di polialfaolefine;
- prevedere il «gruppo tubazione raffreddamento riduttore e supporto estrusore» (per il supplemento prezzo interpellarci);
- immettere l'olio raffreddato nel collettore del «gruppo tubazione raffreddamento riduttore e supporto estrusore» montato sul riduttore (ved. fig. 2).

**C1.** Con  $T_{\text{ambiente}} = 0 \div 25^{\circ}\text{C}$  occorre il sistema di segnalazione della temperatura olio (**sensore di temperatura olio Pt100 + dispositivo di segnalazione a tre soglie CT10**) per pilotare l'avviamento della motopompa a olio caldo e come dispositivo di sicurezza, il **termostato bimetallico NTB 90 CC G 1/2"** con manicotto di riduzione (quando necessario) montato nel foro di scarico del supporto estrusore.

Verificare che nella carcassa riduttore vi siano (oltre ai tappi di livello e carico olio):

- un foro per l'aspirazione dell'olio caldo nel punto più basso della carcassa; normalmente si utilizza il foro di scarico olio che è sempre esistente (eventualmente interponendo, a cura del Cliente, un raccordo a «T»);
- un foro a bagno d'olio per il montaggio del sensore temperatura olio Pt100; normalmente va previsto (per il supplemento prezzo interpellarci).

Tarare nel dispositivo CT10 la soglia di intervento a 40 °C (temperatura alla quale deve avviarsi la motopompa), la soglia di ripristino a 20 °C e la soglia di sicurezza a 90 °C.

Nota: se è stata prevista la lubrificazione forzata dei cuscinetti e/o degli ingranaggi vale quanto scritto al punto **B1**.

Qualora fosse richiesto un avviamento con l'olio freddo a  $T_{\text{ambiente}} < 0^{\circ}\text{C}$  interpellarci in quanto occorre prevedere la scaldiglia, il relativo sensore e il dispositivo CT 03.

**C2.** Con  $T_{\text{ambiente}} > 25^{\circ}\text{C}$  come normalmente si ha trattandosi di applicazioni al chiuso, l'avviamento del riduttore e della motopompa può avvenire contemporaneamente e senza preriscaldamento dell'olio; la motopompa deve rimanere in funzione contemporaneamente al riduttore.

Verificare che nella carcassa riduttore vi sia (oltre ai tappi di livello e carico olio) un foro in basso per l'aspirazione dell'olio caldo; normalmente si utilizza il foro di scarico olio sempre esistente (eventualmente interponendo, a cura del Cliente, un raccordo a «T»)

Impiegare eventualmente, come dispositivo di sicurezza, il **termostato bimetallico NTB 90 CC G 1/2"** con manicotto di riduzione (quando necessario) montato nel foro di scarico del supporto estrusore.

Caratteristiche funzionali - Tab. 2

Designazione unità	P <sub>s</sub> kW	Scambiatore	Motopompa olio		Conessioni olio aspir./mand. «F»	Acqua		Volume Volume dm <sup>3</sup>	Massa ~ kg
			motore kW	portata dm <sup>3</sup> /min		portata dm <sup>3</sup> /min	conness. Ø		
<b>UR O/W 4</b>	<b>4</b>	T60CB1	0,37	16	G 1/2"	≥ 8 (≤ 30)	Ø 12	0,4	13
<b>UR O/W 6</b>	<b>6</b>	T60CB2	0,37	16		≥ 10 (≤ 30)	Ø 12	0,6	15
<b>UR O/W 9</b>	<b>9</b>	T80CB2	0,55	16		≥ 16 (≤ 30)	Ø 12	1	18
<b>UR O/W 13</b>	<b>13</b>	MS84P2	1,1	30	G 3/4"	≥ 25 (≤ 45)	G 1/2"	1	31
<b>UR O/W 21</b>	<b>21</b>	MS134P1	1,5	30		≥ 40 (≤ 110)	G 1"	3	44
<b>UR O/W 31</b>	<b>31</b>	MS134P1	2,2	56	G 1" 1/4	≥ 50 (≤ 110)	G 1"	3	55
<b>UR O/W 50</b>	<b>50</b>	MS134P2	3	80		≥ 80 (≤ 110)	G 1"	4,5	70

Nota: se è stato previsto il filtro, l'olio può circolare solo se caldo e pertanto vale quanto scritto al punto **B1**.

#### NOTA

La designazione degli accessori scelti va aggiunta a quella dell'unità autonoma di raffreddamento.

Per il supplemento prezzo degli accessori interpellarci.

Per eventuali accessori opzionali (flussostato, filtro con segnalatore elettrico di intasamento, ecc. ved. cap. 10) interpellarci.

Il dispositivo a due soglie CT03 e il dispositivo a tre soglie CT10 possono essere sostituiti da dispositivi equivalenti a cura del Cliente.

#### Riepilogo tipologie di avviamento, accessori e tipo di olio.

Caso specifico	T <sub>ambiente</sub> °C	Accessori e tipo di olio	Tipologie di avviamento Starting type
A1	0 ÷ 25	Olio minerale o sintetico (è preferibile) Pt 100 + CT10	Avviamento riduttore e successivo avviamento motopompa a olio caldo
B1		Olio minerale o sintetico (è preferibile) Scaldiglia Pt 100 + CT03 Pt 100 + CT10	Avviamento contemporaneo di riduttore e motopompa dopo riscaldamento dell'olio (è preferibile ritardare l'avv. del riduttore di almeno 1 min)
C1		Olio sintetico Pt 100 + CT10 Termostato bimetallico (per supporto)	Avviamento riduttore e successivo avv. motopompa a olio caldo. Lubrificazione forzata non prevista.
A2, B2, C2	> 25	Olio sintetico	Avviamento contemporaneo di riduttore e motopompa (per il caso B2 è preferibile ritardare l'avv. del riduttore di almeno 1 min). Filtro non previsto.

**NOTA:** Per i fori da prevedere nel riduttore, ved. testo sovrascritto.



**Attenzione!** se l'ambiente è antideflagrante e/o classificato in zone secondo la direttiva ATEX, interpellarci.

### 7 - Istruzioni di installazione

L'unità autonoma di raffreddamento deve essere installata in modo che:

– esista il ricambio dell'aria e la temperatura massima dell'aria non superi i **40 °C**;

– sia alla stessa quota del riduttore o ad una quota inferiore (è sempre consigliabile avere l'aspirazione della pompa sottobattente) e ad una distanza tale che il tubo di aspirazione abbia una lunghezza max di 2 m;

– il collegamento alla carcassa del riduttore sia realizzato con tubi flessibili tipo SAE 100 R1 con adeguati raccordi oppure con tubi rigidi con interposto un manicotto flessibile; in generale, tali tubi devono avere un **diametro interno superiore di almeno 1,5 volte quello del raccordo esistente nella pompa** (per evitare fenomeni di cavitazione) e **nello scambiatore** (per evitare sovrappressioni eccessive con l'olio freddo). L'aspirazione della pompa va collegata a un foro di scarico del riduttore: se necessario si può interporre un raccordo a «T» per poter scaricare l'olio senza scollegare il tubo (il tubo va collegato in asse con il foro della carcassa e non a 90° per evitare una perdita di carico concentrata che potrebbe causare cavitazione). La mandata dello scambiatore va collegata a un foro della carcassa riduttore in posizione più alta possibile o al collettore (ved. figg. 1 e 2).

Non manomettere i tappi di livello e carico. Evitare percorsi tortuosi, riduzioni di diametro, ostruzioni nel tubo di aspirazione e mandata. Qualora si riscontri un valore di pressione dell'olio prossimo a 0,4 bar (valore minimo impostabile nel pressostato di minima), realizzare artificialmente nel tubo di mandata una perdita di carico inserendo una **valvola di ritegno da 0,5 bar**: controllare che l'assorbimento del motore della pompa sia nei limiti di targa.

**L'acqua di raffreddamento (UR O/W...)** deve avere:

– temperatura **T ≤ 20°C**;

– **portata come da tab. 2** (pressione p = 0,5 ÷ 6 bar);

– **il flusso conforme alle frecce** riportate sullo scambiatore.

Per installazione in luogo chiuso evitare qualsiasi riciclaggio dell'aria calda.

Per installazione in luogo aperto, l'unità autonoma va protetta dalle intemperie; nel caso di fermo macchina prolungato con temperatura ambiente < 5°C svuotare lo scambiatore in quanto l'aumento di viscosità dell'olio e/o il congelamento dell'acqua potrebbe generare pressioni eccessive.

Il luogo d'installazione deve avere un'illuminazione naturale o artificiale conforme alla normativa vigente e comunque sufficiente a compiere eventuali operazioni di manutenzione.

Per facilitare i collegamenti tra riduttori e unità di raffreddamento, si riportano di seguito le dimensioni dei fori standard.

Dimensioni fori per carcassa riduttore ed eventuale collettore C (vedi fig. 2):

– gr. riduttore 125, 140 foro G 1/2";

– gr. riduttore 160 ... 280 foro G 3/4";

– gr. riduttore 320 ... 631 foro G 1".

Dimensioni fori per supporto estrusore:

– gr. riduttore 125 tappo M16 x 1,5;

– gr. riduttore 140 ... 225 foro G 1/2";

– gr. riduttore 250 ... 360 foro G 3/4";

– gr. riduttore 400, 450 foro G 1".

Per l'alimentazione elettrica dei motori disporre di tensione alternata trifase ed eventualmente monofase (ved. targa dei motori per il valore della tensione e della frequenza): per i collegamenti elettrici attenersi agli schemi riportati nella scatola morsettiera (motore della pompa) e nella scatola posta sullo scambiatore olio-aria (motore del ventilatore). Controllare che i sensi di rotazione siano conformi a quelli richiesti dalla pompa e dal ventilatore indicati con freccia autoadesiva.

Per l'unità UR O/A ..., alimentando il motore del ventilatore, è alimentato automaticamente anche il termostato. In generale, si consiglia, di regolare il termostato a 60 °C in quanto è sconsigliato far funzionare il motoventilatore se l'olio non supera tale temperatura.

Per gli accessori previsti di serie (pressostato di minima, ecc.) e per quelli opzionali (flussostato, ecc.) attenersi alle istruzioni allegate ai singoli componenti (ved. cap. 10).

**Attenzione!** L'inserimento dei componenti di sicurezza (es. pressostato di minima, ecc.) nei circuiti ausiliari dell'impianto elettrico deve essere progettato e realizzato in modo che un eventuale loro intervento (es. a seguito dell'avaria della motopompa) non si limiti a fornire un allarme, ma arresti il motore del riduttore (soprattutto quando si è in presenza della lubrificazione forzata degli ingranaggi e/o dei cuscinetti).

#### Riempimento d'olio

Quando l'unità autonoma deve raffreddare solo l'olio del riduttore realizzare il riempimento del riduttore, dell'eventuale supporto se è prevista l'esecuzione per estrusore, e di tutto il circuito di raffreddamento compreso lo scambiatore di calore procedendo come segue:

- eseguire il riempimento del supporto fino a livello;
- eseguire il riempimento del riduttore fino a livello;
- smontare il tappo di carico del riduttore e far funzionare la motopompa per 30 s circa (per ottenere il riempimento dello scambiatore e dei tubi di collegamento) controllando che il senso di rotazione sia conforme alla freccia;
- ripristinare il livello dell'olio nel riduttore aggiungendo l'olio necessario e rimontare il tappo di carico.

Quando l'unità autonoma deve raffreddare sia l'olio del riduttore sia l'olio del supporto, eseguire il riempimento solo del riduttore fino a livello (il supporto e la carcassa sono comunicanti in quanto non sono separati dall'anello di tenuta) e di tutto il circuito di raffreddamento compreso lo scambiatore di calore procedendo come segue:

- eseguire il riempimento del riduttore fino a livello (non immettere olio nel supporto);
- smontare il tappo di carico del riduttore e far funzionare la motopompa per 30 s circa (per ottenere il riempimento dello scambiatore e dei tubi di collegamento) controllando che il senso di rotazione sia conforme alla freccia;
- ripristinare il livello dell'olio nel riduttore aggiungendo l'olio necessario e rimontare il tappo di carico.

Per la scelta del tipo di olio da utilizzare consultare la documentazione tecnica (manuale di installazione e manutenzione Edition December 2010, cataloghi) Rossi, in ogni caso è sempre consigliabile utilizzare l'olio sintetico anche quando non strettamente necessario.

## Note generali del cap. 7:

- 1) Il tappo di carico con valvola del riduttore non deve essere sostituito con altro tappo chiuso;
- 2) Protezioni antinfortunistiche sono a cura dell'acquirente (D.P.R. n. 547, art. 44);
- 3) L'unità autonoma di raffreddamento è destinata ad essere incorporata in apparecchi o sistemi finiti e ne **è vietata la messa in servizio fino a quando l'apparecchio o il sistema nel quale il componente è stato incorporato non sia stato dichiarato conforme:**
  - alla «Direttiva sulla compatibilità elettromagnetica» 89/336/CEE e successivi aggiornamenti;
  - alla «Direttiva macchine» 2206/42/CE.
- 4) L'accesso alle parti dell'impianto contenente l'unità di raffreddamento va consentito solamente a personale qualificato che deve attenersi a quanto prescritto in queste istruzioni.

## 8 - Messa in servizio

Effettuare un controllo generale assicurandosi in particolare che il riduttore sia completo di olio nella corretta quantità, con la viscosità adeguata e di una delle marche previste (ved. documentazione tecnica Rossi).

In presenza dell'unità autonoma di raffreddamento occorre che l'olio sia a livello anche con il sistema esterno pieno di olio.

**Assicurarsi che i dispositivi di controllo e sicurezza montati nell'unità di raffreddamento e/o sul riduttore, che richiedono alimentazione elettrica a cura dell'utilizzatore, siano attivi e funzionanti.**

Per il motore asincrono trifase, se il senso di rotazione non corrisponde a quello desiderato, invertire due fasi della linea di alimentazione.

Se l'olio non si stabilizza alla temperatura voluta ma essa aumenta lentamente e continuamente con il passare del tempo, è necessario procedere alle seguenti verifiche per stabilirne la causa:

1. Velocità e senso di rotazione del ventilatore (UR O/A ...);
2. Velocità, senso di rotazione e rumorosità della pompa: (se alta siamo in presenza di fenomeni di cavitazione che sono assolutamente da evitare per problemi di rumorosità e vibrazioni);
3. Aria di raffreddamento in entrata ed in uscita dallo scambiatore (UR O/A ...);
4. Pulizia dello scambiatore sia lato olio che lato aria (UR O/A ...);
5. Temperatura d'entrata dell'olio e dell'aria (UR O/A ...);
6. Temperatura d'entrata dell'olio e dell'acqua (UR O/W ...).

## 9 - Manutenzione

Prima di procedere a qualunque operazione di manutenzione, **togliere tensione** (sia alla motopompa sia al motoventilatore) in quanto vi sono parti in movimento pericolose per l'operatore e **utilizzare mezzi di protezione individuale** (occhiali con paraocchi laterali, elmetti e guanti) onde evitare di essere colpiti da parti proiettate e/o scottature da contatto manuale con parti calde (olio o superfici calde). A causa del rumore dell'ambiente in cui l'unità è installata, può essere necessario fare uso di protezioni acustiche.

Controllare periodicamente che:

- non si verifichino perdite nelle giunzioni delle tubazioni di collegamento riduttore-unità autonoma;
- non vi siano vibrazioni anomale;
- il flusso dell'aria non sia ostruito.

Per la **pulizia dello scambiatore di calore olio-aria (UR O/A ...)** procedere come segue.

La pulizia dal lato aria, tanto più necessaria quanto più polveroso è l'ambiente, può essere effettuata mediante aria compressa o acqua. La direzione del getto deve essere parallela alle alette per non danneggiarle. Il risultato potrà essere migliore con l'aggiunta di un prodotto detergente. Se l'accumulo di sporco è causato da olio o da grasso, la pulizia potrà essere effettuata con un getto di vapore o di acqua calda, facendo sempre attenzione alla direzione del getto. Durante le operazioni di pulizia i motori elettrici dovranno essere convenientemente protetti.

La pulizia dal lato olio normalmente non è necessaria; qualora si dovesse eseguire, occorre smontare lo scambiatore e far circolare un prodotto detergente tipo percloroetilene. Dopo questa operazione (che può durare da 10 min. a 30 min. a seconda del grado di sporchezza) il prodotto resta all'interno e bisognerà quindi procedere alla sua espulsione tramite aria compressa. Non superare la pressione massima ammessa dallo scambiatore (20 bar).

Per la **pulizia dello scambiatore di calore olio - acqua (UR O/W ...)** procedere come segue.

Pulizia lato acqua: la pulizia dal lato acqua, in caso di modesto intasamento da calcare, può essere effettuata facendo circolare una soluzione al 10% di acqua e acido cloridrico (o prodotto equivalente) in senso opposto al normale flusso; al termine di tale operazione, far circolare acqua calda per qualche minuto per eliminare ogni traccia di materiale corrosivo.

Con intasamento da fango o particelle solide, occorre agire con uno scovolo all'interno dei tubi dopo aver smontato le due testate; sciacquare successivamente con un getto d'acqua; prima di rimontare le testate, controllare che l'anodo di zinco, montato sul tappo di scarico acqua, sia integro e pulito, altrimenti sostituirlo.

E' consigliabile evitare che l'acqua stia completamente ferma all'interno dello scambiatore perchè, quando la sua temperatura supera i 50 °C, il calcare contenuto in essa inizia a sedimentarsi in modo sensibile.

Pulizia lato olio: normalmente non è necessaria; qualora si dovesse eseguire, occorre smontare lo scambiatore e far circolare un prodotto detergente tipo percloroetilene. Dopo questa operazione il prodotto resta all'interno e bisogna procedere alla sua espulsione mediante circolazione di acqua calda. Non superare la pressione massima ammessa dallo scambiatore (8 bar).

Durante le operazioni di pulizia il motore elettrico deve essere adeguatamente protetto.

## 10 - Accessori

### 10.1 - Pressostato di minima XML A ... (fornito di serie)

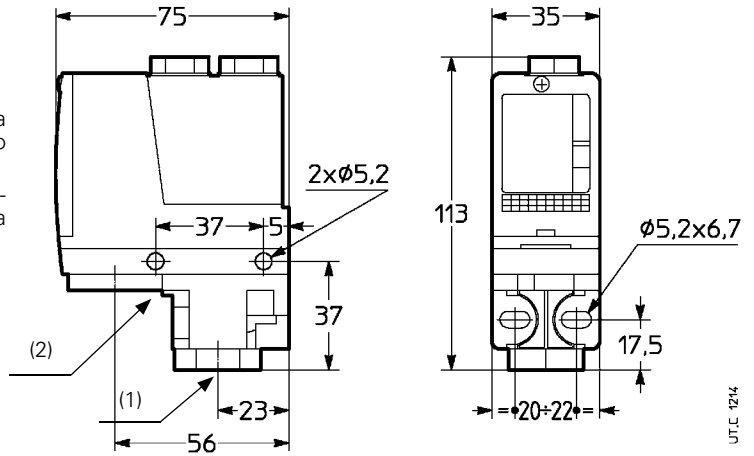
#### Generalità

Il pressostato di minima controlla la pressione dell'olio e commuta due contatti in scambio quando tale pressione diminuisce al di sotto del valore di minima preimpostato.

Il valore di minima è da preimpostare a cura del Cliente ed è visualizzato da un indice che scorre sulla destra e si ottiene agendo sulla vite di regolazione posta sul frontale del pressostato.

#### Dati tecnici

- Alimentazione: max 500 V c.a.,  $I_{max} = 15$  A; max 240 V c.c.,  $I_{max} = 1,5$  A;
- (1) collegamento idraulico G 1/4" F;
- protezione IP 66;
- (2) collegamento elettrico: filettatura per PG13,5 (DIN 46255);
- massa 0,7 kg.



Designazione	Campo di regolazione (bar)	Pressione accidentale max ammissibile (bar)	Codice
<b>XML A004 A2S11</b>	<b>0,4 ... 4</b>	<b>9</b>	<b>2180399</b>
<b>XML A010 A2S11</b> (a richiesta)	<b>0,6 ... 10</b>	<b>22,5</b>	<b>2180695</b>

### 10.2 - Sensore di temperatura olio Pt100

Il sensore di temperatura olio è realizzato con una termoresistenza Pt100 con:

- filo di platino con 100  $\Omega$  a 0 °C secondo EN 60751;
- precisione classe B;
- corrente max 3 mA;
- collegamento a tre fili secondo IEC 751 (vedi Fig. 1);
- guaina AISI 316 diametro 6 mm;
- cavo lungo 1 m con estremità libera;
- dimensioni in funzione della grandezza riduttore (vedi Fig. 2).

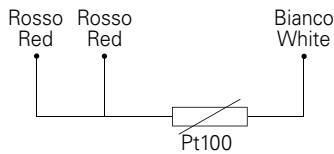


Fig. 1

Per il collegamento del sensore al relativo dispositivo di segnalazione CT03 o CT10 utilizzare cavo schermato di sezione  $\geq 1,5$  mm<sup>2</sup> posato separato dai cavi di partenza.

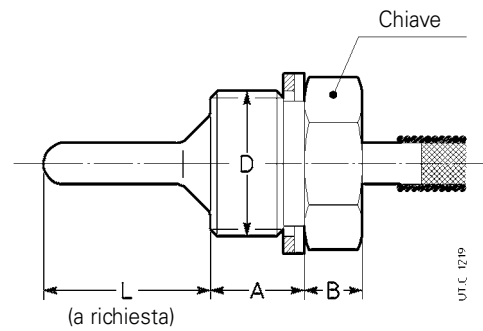


Fig. 2

D	A	B	chiave key
G 1"	16	9	36
G 3/4"	14	8	30
G 1/2"			24
G 3/8"			19



### 10.3 - Dispositivo di segnalazione a due soglie CT 03-1 ...

#### Generalità



Il dispositivo controlla la temperatura mediante una sonda Pt 100, e diseccita un relè interno (relè OFF; contatti 15 - 14 chiusi) al raggiungimento di un valore di intervento SP1. Il relè si rieccita (relè ON; contatti 15 - 16 chiusi) al raggiungimento del valore di ripristino SP2.

#### Dati tecnici:

Trimmer per temperatura di intervento / ripristino e leds:

– SP1: temperatura di intervento (0 ÷ 100 °C); se si supera si accende il LED L1 (rosso); con T < SP1 il relè è ON (contatti 15 - 16 chiusi);

- SP2: temperatura di ripristino (0 ÷ 100 °C); impostare sempre inferiore a SP1; con temperatura inferiore a SP2 si accende il LED L2 (verde);
- LED A: si accende con T > SP1 e si spegne con T < SP2;
- LED S=0 S = ∞ (rosso): si accende con T molto inferiore a 0 °C o molto superiore a 100 °C e il relè è off;

- LED ON (giallo): indica la presenza dell'alimentazione;
- LED E (rosso): si accende se SP2 è impostato erroneamente ad un valore > di SP1.

Installazione: eseguire i collegamenti di fig.1.

Ingressi: Pin 3 - 4 per sonda Pt 100; utilizzare cavo schermato posato separato dai cavi di alimentazione.

Dimensioni: 45x75x115 mm per guida DIN 43700.

Temperatura di funzionamento: 0 ÷ 70 °C.

Massa: 0.2 kg.

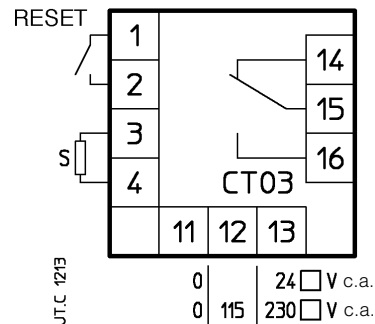


Fig. 1

#### Tipologie

Designazione	Alimentazione: 2VA, 50/60 Hz		Uscite: relè 10A, 230 V c.a. (carico resistivo)	Codice
<b>CT 03 -1-1 GMA</b>	115 V c.a. / a.c.	Pin 11-12	Pin 15 -14 NC Pin 15 -16 NA con strumento disalimentato	<b>2180796</b>
<b>CT 03 -1-1 CA</b>	230 V c.a. / a.c.	Pin 11-13		
<b>CT 03 -1-1 CA</b>	24 V c.a. / a.c. (a richiesta)	Pin 11-13		

### 10.4 - Dispositivo di segnalazione a tre soglie CT 10-1 ...

#### Generalità



Il dispositivo controlla la temperatura mediante una sonda Pt 100 e due relè che si attivano o disattivano quando la temperatura raggiunge il valore impostato e associato ad ogni relè. Inoltre visualizza la temperatura nel campo 0 ÷ 300 °C.

#### Dati tecnici:

Trimmer per temperatura di intervento / ripristino, leds e commutatore:

- SP1: temperatura di intervento (relè A); si imposta con il trimmer SP1 e si visualizza con il commutatore CO in posizione SP1;
- SP2: temperatura di ripristino, da impostare sempre inferiore a SP1; si imposta con il trimmer SP2 e si visualizza con il commutatore CO in posizione SP2;
- LED A: si accende quando T supera SP1 (relè A è ON; pin 1-2 chiuso) e si spegne quando T ritorna sotto SP2;
- LED E: lampeggia se SP2 è impostato erroneamente ad un valore maggiore di SP1;
- LED B: si accende quando T supera SP3 (relè B è OFF; pin 11-10 chiuso);
- CO: commutatore per visualizzare SP1, SP2, SP3 e il valore corrente della temperatura.

#### Caratteristiche display:

- 3 digit a 7 segmenti altezza 12,5 mm «alta efficienza»;
- deriva termica: 50 ppm/°C;
- precisione: ± 1% (fondo scala), ± 1 digit;
- sonda interrotta: EEE;
- sonda in corto: —.

Installazione: eseguire i collegamenti di fig. 1.

Ingresso: Pin 6-7-8 per sonda Pt 100 a 2 o 3 fili; utilizzare cavo schermato posato separato dai cavi di alimentazione

Custodia: in ABS autoestinguente.

Dimensioni: 72x72x135 mm per guida DIN 43700.

Dima di foratura: 67x67 mm.

Temperatura di funzionamento: 0 ÷ 70 °C.

Tempo di riscaldamento iniziale: 2 min.

Massa: 0,3 kg.

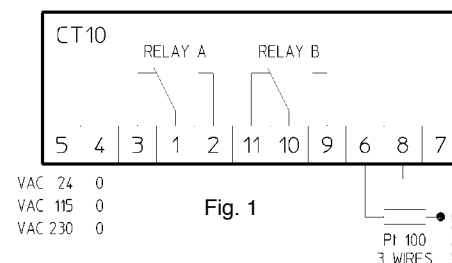


Fig. 1

#### Tipologie

Designazione	Alimentazione: 3VA, 50/60 Hz		Uscite: 3A, 260 V c.a. (carico resistivo)	Dimensioni	Codice
<b>CT10 -1- MA-1</b>	230 V c.a. / a.c.	Pin 4-5	Relè A: Pin 2-1 NA, Pin 1-3 NC Relè B: Pin 10-9 NA, Pin 10-11 NC	72 x 72 x 135 (DIN 43700)	<b>2182186</b>
<b>CT10 -1- GA-1</b>	115 V c.a. / a.c. a richiesta				RC00000284
<b>CT10 -1- CA-1</b>	24 V c.a. / a.c. a richiesta				2182286

## 10.5 - Termostato bimetallico NTB 90 CC G 1/2"

(codice 2181562)

### Generalità

Il termostato bimetallico è un dispositivo di sicurezza contro eventuali surriscaldamenti dell'olio causati da mal funzionamento del sistema di raffreddamento. Il termostato deve essere montato, a cura del Cliente, in un:

- tappo a bagno d'olio della carcassa riduttore quando si raffredda solo l'olio del riduttore;
- nel foro di scarico olio del supporto estrusore (cuscinetto assiale) quando si raffredda anche l'olio del supporto.

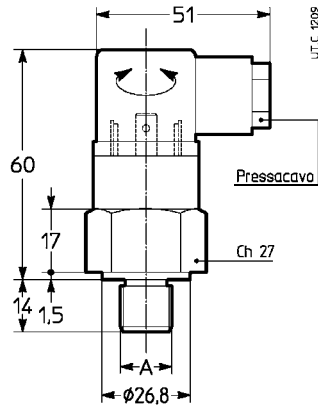
Esso va collegato elettricamente ai circuiti ausiliari

### Dati tecnici:

contatto NC con portata 10 A – 240 V c.a.

(5 A – 24V c.c.):

- pressacavo PG 09 DIN 43650;
- corpo portacontatti orientabile;
- temperatura di intervento  $90^{\circ}\text{C} \pm 5^{\circ}\text{C}$ ;
- protezione IP 65;
- differenziale termico  $15^{\circ}\text{C}$ ;
- attacco G 1/2" maschio.



## 10.6 - Flussostato

### Generalità

Il flussostato controlla il passaggio dell'olio e trasmette un segnale elettrico di allarme a distanza qualora vi sia una diminuzione dell'intensità del flusso.

Esso è costituito da:

- un corpo e due flange di collegamento in lega leggera anodizzata;
- un otturatore con magnete permanente;
- un tubo di guida dell'otturatore con sezioni di passaggio variabili;
- guarnizioni di tenuta;
- un cursore esterno con contatti magnetici e da un bocchettone pressacavo.

Il fluido, entrando dal basso verso l'alto nel flussostato disposto verticalmente, spinge verso l'alto l'otturatore immerso nella vena fluida e, grazie al campo magnetico generato dal magnete alloggiato nel suo interno, aziona il contatto elettrico di allarme. Il contatto elettrico deve essere posizionato in corrispondenza della portata da controllare (segnata sulla targa a lato) mediante il cursore mobile provvisto di indice di riferimento. Il movimento del cursore deve essere bloccato mediante il grano posto sotto il bocchettone pressacavo.

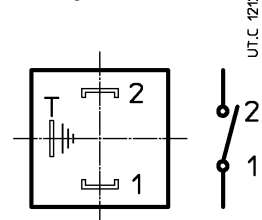
Le principali caratteristiche sono:

- massima sicurezza di funzionamento per l'assenza di attriti degli organi in movimento;
- minimo differenziale di intervento fisso ~ 20%;
- regolazione del punto di intervento su tutta la scala;
- insensibilità alla pressione del fluido.

Designazione	Portata dm <sup>3</sup> /min	Dimensioni (mm)		Conessioni C	Massa Kg	Codice
		A	B			
<b>IF5 E60/A</b>	5 ÷ 60	190	50	G 1"	1,30	<b>2180793</b>
<b>IF5 E140/A</b>	61 ÷ 140	200	70	G 1" 1/2	2,55	<b>2180794</b>

NOTA: installare il flussostato distante almeno 50 mm da pareti o corpi ferrosi e lontano da campi magnetici. La taratura è a cura del cliente e va eseguita con olio freddo.

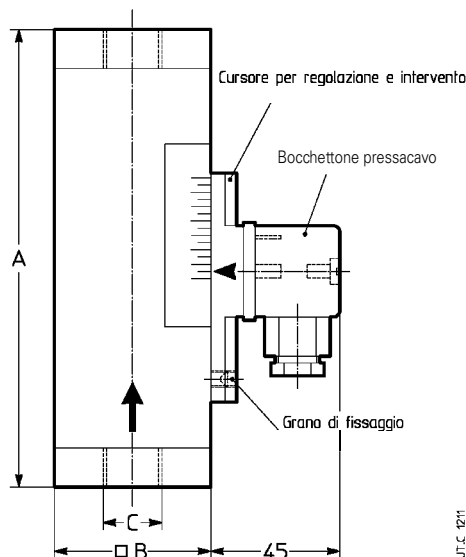
Collegamenti elettrici



### Tipologie

#### Dati tecnici:

Potenza commutabile in cc	60 W
Tensione max. di lavoro	230V-50 Hz
Intensità di corrente in cc/ca	0,8 (resistivi)
Tensione di breakdown	300 V
Capacità dei contatti aperti	4 pF
Resistenza di isolamento	10 <sup>11</sup> Ω
Contatto a riposo (senza fluido)	NA (normalmente aperto)
Bocchettone pressacavo	PG9 - DIN 43650
Protezione elettrica	IP65 - DIN 40050
Temperatura di lavoro	- 10° + 100°C
Fissaggio in linea di posizione	VERTICALE
Inclinazione max.	15°
Entrata del fluido	BASSO → ALTO
Pressione massima	150 bar



## 10.7 - Filtro

Il filtro, con segnalatore ottico-elettrico di intasamento differenziale, contiene una o due cartucce filtranti che devono essere sostituite ogni 3-4 mesi. Nel caso di lavori straordinari di manutenzione sulle tubazioni, occorre sostituire sempre le cartucce filtranti.

Portata $\leq 16 \text{ dm}^3/\text{min}$ UR O/W 4, 6, 9	Portata $17 \div 30 \text{ dm}^3/\text{min}$ UR O/A 5 ... 13; UR O/W 13, 21	Portata $31 \div 80 \text{ dm}^3/\text{min}$ UR O/A 16 ... 46; UR O/W 31, 50
kit filtro MPS 071 M60 (attacchi G 3/4" F)	kit filtro MPS 101 M60 (attacchi G 1" 1/4 F)	kit filtro MPS 351-351 M60 (Attacchi G 1" 1/2 F)

### NOTA:

Il filtro MPS 351-351 M60 è sempre fornito a parte (non montato sull'unità di raffreddamento).

Con UR O/W il filtro è sempre fornito a parte (non montato sull'unità di raffreddamento).

Pos.	Descrizione	Q	Identificazione	Pos.	Descrizione	Q	Identificazione	Pos.	Descrizione	Q	Identificazione
1	Filtro MPS 071 $\mu 60$	1		6	Riduzione M 3/4" - F 1"	1	MFR 1765	11	Cartuccia CS100 $\mu 60$	1	FPF 0323
2	Testata filtro MPS 071	1		7	Curva girevole 1"	1	MFR 1350	12	Filtro MPS101 $\mu 60$	1	
3	indicatore elettrico E1*	1	FPF 0722	8	Nipplo 1 1/2 - 1 1/4	1	MFR 0893	13	Cartuccia CS150 $\mu 60$	2	FPF 0326
4	Cartuccia CS 70 $\mu 60$	1	FPF 0320	9	Colonna 1 1/2	1	MFR 1133	14	Filtro MPS 351 $\mu 60$	1	
5	indicatore visivo V7	1	FPF 0345	10	Testata filtro MPS 101	1	MFR 1282	15	Testata filtro MPS 351	1	

\* Carico massimo sui contatti 5V - 250V ~, per il collegamento elettrico ved. fig.1

Bocchettone pressacavo PG11

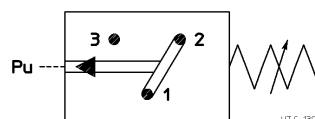


fig. 1

# Operating instructions for independent cooling unit with heat exchanger

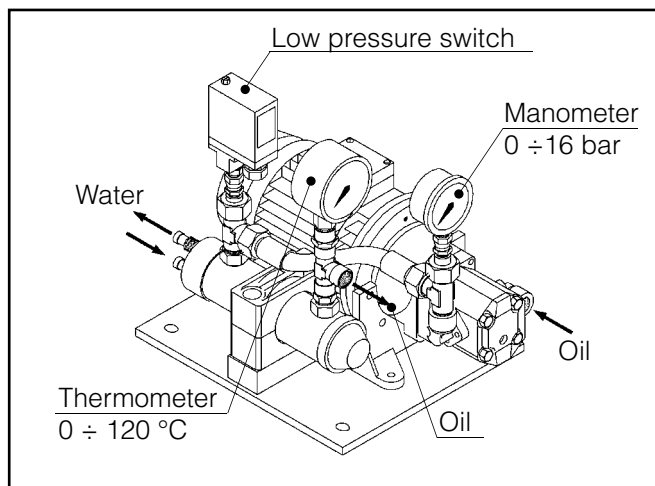
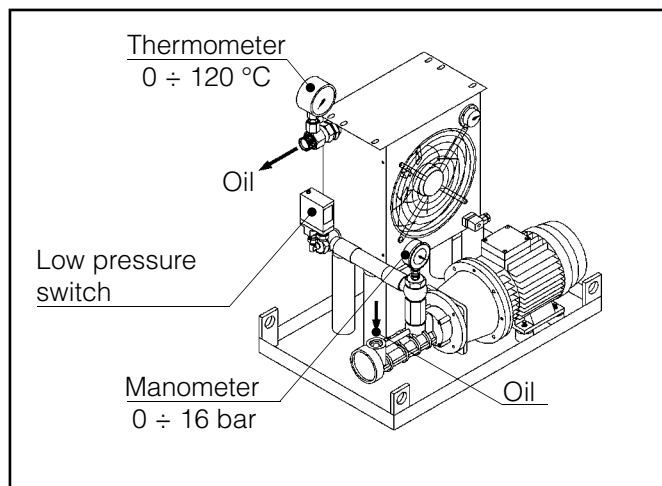
- oli/air UR O/A...

- oli/water UR O/W...

## Index

<b>1 - General</b>	12
<b>2 - Construction features</b>	12
2.1 - UR O/A...	
2.2 - UR O/W...	
<b>3 - Designation</b>	13
<b>4 - Hydraulic diagram</b>	13
<b>5 - Dimensions</b>	13
5.1 - Dimensions: independent cooling unit, oil-air type	
5.2 - Dimensions: independent cooling unit, oil-water type	
<b>6 - Starting types and necessary accessories</b>	13
<b>7 - Installation instructions</b>	15

<b>8 - Commissioning</b>	16
<b>9 - Maintenance</b>	16
<b>10 - Accessories</b>	17
10.1 - Low pressure switch XML A ... (standard supplied)	
10.2 - Oil temperature probe Pt 100	
10.3 - Two threshold signalling device CT 03 - 1- ...	
10.4 - Three threshold signalling device CT 10 - 1- ...	
10.5 - Bimetal thermostat NTB 90CC G 1/2"	
10.6 - Flow switch	
10.7 - Filter	



## 1 - General

The independent cooling unit is normally used in industrial plants with regular environmental conditions; if the temperature is under zero, please consult us because the oil viscosity changes sensitively with the temperature and the flow resistance in the hydraulic circuit could be too high and cause an excessive pressure increase.

The cooling unit must be used only for the purposes for which it has been designed and maximum safety precautions must be used. In particular we recommend:

- Fasten firmly the cooling unit to the support structure with bolts;
- Be sure that the protections are connected, functional and complete;
- Only authorized personnel can use live electrical components;
- Do not put other objects on the cooling unit;
- Do not start any damaged cooling unit;
- Use the cooling unit ONLY to cool the gear reducer oil.

Check the goods on arrival in order to verify their integrity i.e. they have not been damaged during the transport.

For any damages or breaks caused by the transport, the addressee will have to report them to the courier and to inform our sales dept. about this. Damaged material must not be installed or commissioned in order to avoid any risk of dangerous running.

Storing: surroundings must be sufficiently clean, dry and free from vibrations (to avoid damage to bearings; vibrations must be avoided also during the transport) and have an ambient temperature of 0 ÷ 40°C: peaks of ±10 °C are admitted.

We recommend to keep the machine in a closed room and without aggressive chemical compounds, without anything on top of it, if the machine is not used for a long period.

The lifting and the transport of the cooling unit must be done carefully in order to avoid dangerous falling or turnover.

**Warning: do not lift the unit by fastening cables or ropes to any part of it, but always use the eyebolts on the base plate or the holes of the base plate / as alternative use a fork truck.**

The independent cooling unit is normally supplied apart and disconnected from the gear reducer, the connection to the gear reducer is charged to the Customer: consult us for the supply of flexible pipes; in any case it is necessary to know the necessary length.

The power to be expended by the gear reducer is calculated with:

$$P \text{ [kW]} = (P_1 - Pt) \cdot (1 - \eta) \cdot K_1 \cdot K_2$$

where:

$P_1$  [kW] = gear reducer input power (we recommend to use the installed power if the absorbed power is not known)

$Pt$  [kW] = thermal power of the gear reducer (see relevant catalogue)

$\eta$  = efficiency of the gear reducer (see relevant catalogue)

$K_1 = 1,18$  (takes into account the decrease of the exchanger efficiency due to dirt on the external surface)

$K_2 = 1,12$  (takes into account the heat to be taken away from the possible extruder support,  $K_2 = 1$  has to be considered when the thermal index test is performed or there is no extruder support).

Select the independent cooling unit so that its nominal power is  $P_s \geq P$  considering that the independent unit size is not related to the gear reducer size.

N.B: the pump flow must be  $\leq$  volume of gear reducer oil.

$P_s$  power derating for UR O/A

ft	Altitude of sea level [m]
1	$\leq 1\,000$
0,85	1\,001 ÷ 2\,500
0,71	2\,501 ÷ 5\,000

## 2 - Construction features

### 2.1 - Independent cooling unit with oil-air heat exchanger UR O/A ...

The independent cooling unit has been conceived to cool the oil and consists in a radiator (where oil circulates from the bottom to the top) crossed by the air flux generated by a motorfan.

The reasons why air is used for the cooling are the following:

- water is not needed (it normally needs a cooling system and a closed circuit);
- independence of the cooling unit from the pipe lines which connect to the waterworks;
- operation cost lower than the one of water-oil exchangers, which compensates the higher initial cost;
- possibility to use output hot air in order to warm up the environment during the winter season.

- The independent cooling unit includes (see fig. 1):
- motor pump (motor-pump connection with coupling) with:
    - 4-poles motor in B3/B5, supply 230.400V/50Hz
    - screw pump with fluoro rubber seals.
  - oil/air heat exchanger made of aluminium (connections closed by removable plugs) with:
    - radiator made of aluminium pressed sheets with turbulence elements in the oil conducts to optimize the thermal efficiency;
    - Motor fan supply: 230V/50,60 Hz for single phase, 230.400V/50Hz for three-phase motor;
    - Thermostat with adjustable hand grip  $0 \div 90^\circ\text{C}$ .
  - analogic manometer ( $0 \div 16$  bar) mounted between pump and exchanger;
  - analogic thermometer ( $0 \div 120^\circ\text{C}$ ) mounted on the exchanger output;
  - low pressure switch (with on-off switch) mounted between pump and exchanger.

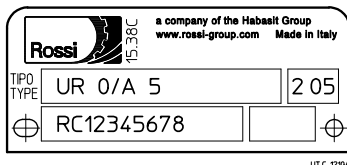
$P_s$  is the nominal power of the unit, that is the power that can be expended with hot oil at about  $80^\circ\text{C}$  and cooling air at  $40^\circ\text{C}$  with the capacity shown in table 1.

## 2.2 - Independent cooling unit with oil-water heat exchanger UR O/W...

- The independent cooling unit includes (see fig. 1):
- motor pump (motor-pump connection with coupling):
    - 4-poles motor in B3/B5, supply 230.400V/50Hz;
    - gear pump for UR O/W 4 ÷ UR O/W 21;
    - screw pump (with fluoro rubber seals) for UR O/W 31 and UR O/W 50.
  - oil/water heat exchanger (connections closed by removable plugs);
  - analogic manometer ( $0 \div 16$  bar) mounted between pump and exchanger;
  - thermometer ( $0 \div 120^\circ\text{C}$ ) mounted on the exchanger output;
  - low pressure switch (with on-off switch) mounted between pump and exchanger.

$P_s$  is the nominal power of the unit, that is the power that can be expended with hot oil at about  $80^\circ\text{C}$  and cooling water at  $20^\circ\text{C}$  with the capacity shown in table 2.

## 3 - Designation



Designation when ordering: **independent cooling unit UR O/A ...** or **independent cooling unit UR O/W ...**, completed with the description of chosen accessories and of available voltage and frequency if different

from 400V / 50 Hz and/or 230V / 50 Hz single-phase.

In particular:

- in case of cooling both of gear reducer and of extruder support add the description «**Pipelines for the cooling of gear reducer and extruder support**»;
- in case of forced lubrication of bearings and/or gear pairs add the description «**Forced lubrication ...**» completed with the bearings and/or gear pairs to be lubricated; for price addition consult us;
- the independent cooling units can be identified considering the following nameplate (fitted on base plate).

**4 - Hydraulic diagram** (see fig. 1 and 2 page 21).

**5 - Dimensions** (see dimensional drawings on page 22 ... 26).

**6 - Starting types and necessary accessories** (for dimensions and specifications see ch. 10)

For proper gear reducer-cooling unit operation, a selection of the necessary accessories is required according to the design of the gear reducer and its application controlling its specific case (A1, A2, B1, B2, C1, C2).

A1, A2. Gear reducers starting without pre-heating of oil and without forced lubrication

B1, B2. Gear reducers with forced lubrication of bearings and/or gears.

C1, C2. Gear reducers designed for extruder also with support cooling

**Gear reducer starting without pre-heating of oil and without forced lubrication (A1 and A2)**

**A1.** To control the starting of the motor pump, when the oil is hot you need the oil temperature indicator system (**oil temperature probe Pt100 + three-threshold signalling device CT10**).

The gear reducer casing must have (beside the oil level and filler plugs):

- a hole on the bottom for the suction of the hot oil; the oil drain plug is normally used (possibly placing a union tee, charged to the Customer);

- a hole on the top for the cooled oil input: it is normally available in the gear reducers of cat. G..., but it must be verified; for the gear reducers of cat. H... a «supplementary hole for oil input» must be foreseen (consult us for price addition);

- a hole in case of oil-bath lubrication for the assembling of the oil temperature probe Pt100; for the gear reducers of cat. G..., it must be verified, for the gear reducers of cat. H... a «supplementary hole for the oil temperature sensor» must be foreseen (consult us for price addition).

In the CT10 three-threshold device calibrate the max threshold to  $60^\circ\text{C}$  (which is the motorpump starting temperature), the resetting temperature at  $40^\circ\text{C}$  and the safety threshold at  $90^\circ\text{C}$ .

**A2.** With  $T_{\text{ambient}} > 25^\circ\text{C}$  and synthetic oil based on polyalphaolefines the starting of the motor pump and of the gear reducer take place at the same time, avoiding the signal system of the oil temperature; in this case the motor pump and the gear reducer run together.

The gear reducer casing must have (beside the oil level and filler plugs):

- a hole on the bottom of casing for the suction of the hot oil; the oil drain plug is normally used (possibly placing a union tee, charged to the Customer);

- a hole on the top for the cooled oil input: it is normally available in the gear reducers of cat. G..., but it must be verified; for the gear reducers of cat. H... a «supplementary hole for oil input» must be foreseen (consult us for price addition).

Apply as safety device the **bimetallic thermostat type NTB 90 CC G 1/2"** with reducing socket when necessary: the thermostat has to be mounted on the casing (in an oil bath hole); when selecting the gear reducer verify the availability of this hole in the casing, otherwise it must be foreseen (for the gear reducers of cat. H... a «supplementary hole for bimetallic thermostat» is needed); consult us for price addition.

**Operational features - Tab. 1.**

Unit designation	$P_s$ kW	Exchanger	Oil motor pump		Motor fan		Oil connections suction./delivery. «F»	Exch. Volume dm <sup>3</sup> /h	Mass kg
			motor kW	capacity dm <sup>3</sup> /min	motor kW	capacity m <sup>3</sup> /h			
<b>UR O/A 5</b>	<b>5</b>	AP 300E	1,5	30	0,12 mon.	900	1" (1"1/4) <sup>2)</sup>	2	60
<b>UR O/A 7</b>	<b>7</b>	AP 300/2E			0,12 mon.	1 300		3,6	65
<b>UR O/A 10</b>	<b>10</b>	AP 430E			0,18	2 750		3,6	70
<b>UR O/A 13</b>	<b>13</b>	AP 430/2E			0,23	2 700		5,5	75
<b>UR O/A 16</b>	<b>16</b>	AP 580 EB	2,2	56	0,23	3 500	1" 1/4 suction	15	96
<b>UR O/A 21</b>	<b>21</b>	AP 680 EB			0,69	6 300		16	118
<b>UR O/A 26</b>	<b>26</b>	AP 730 EB	3	56	0,69	7 450	1" 1/2 (1") <sup>1)</sup> delivery	16	127
<b>UR O/A 30</b>	<b>30</b>		3	80				20	140
<b>UR O/A 40</b>	<b>40</b>	AP 830 EB	2,2	56	0,9	9 500		20	140
<b>UR O/A 46</b>	<b>46</b>		3	80					

1) Connection for delivery UR O/A 16.

2) Connection for delivery in case of filter (see ch. 10.7)



Note: when filter is envisaged, oil can only circulate in hot condition, therefore follow prescriptions at point **A1**

## Gear reducers with forced lubrication of bearings and/or gears (B1 and B2)

**B1.** At  $T_{\text{ambient}} = 0 \div 25 \text{ }^{\circ}\text{C}$  first preheat the oil with **heater**; therefore the oil temperature indicator system has to be used (**oil temperature probe Pt100 + two-threshold signalling device CT03**) to control the heater and a further oil temperature indicator system (**Oil temperature probe Pt100 + three threshold signalling device CT10**) in order to start the motor pump and the gear reducer motor. We recommend to delay the gear reducer motor starting by at least 1 min compared to the motor pump starting in order to have the oil already circulating, then the motor-pump must be kept running together with the gear reducer.

Use a synthetic oil with polyalphaolefine basis

The gear reducer casing must have (beside the oil level and filler plugs):

- a hole on the bottom of casing for the suction of the hot oil; the oil drain plug is normally used (possibly placing a union tee, charged to the Customer);
- two holes in case of oil-bath lubrication for the assembling of the oil temperature probe Pt100 must be foreseen. Consult us for price addition.

The cooled oil input goes in the manifold that is assembled on the gear reducer from which the pipeline branches out for the forced lubrication of bearings and/or gears (see fig. 2).

Calibrate in the CT03 device of the heater the max threshold to 50  $^{\circ}\text{C}$  (no supply of the heater) and the min threshold to 30  $^{\circ}\text{C}$ .

Calibrate in the CT10 device of the gear reducer + motor pump the maximum threshold to 30  $^{\circ}\text{C}$  (starting temperature of gear reducer and motorpump) and the minimum threshold to 10  $^{\circ}\text{C}$  and the safety threshold to 90  $^{\circ}\text{C}$ .

For gear reducer starting at  $T_{\text{ambient}} < 0 \text{ }^{\circ}\text{C}$ , consider the a.m. instructions (heater, Pt 100, CT03, CT10 etc.), but it is necessary to adequate the calibrations of the CT03 and CT10 devices according to the real  $T_{\text{ambient}}$ .

**B2.** At  $T_{\text{ambient}} > 25 \text{ }^{\circ}\text{C}$  and **synthetic oil based on polyalphaolefines** the gear reducer and the motor pump can be started together avoiding the heater and the signal systems of the oil temperature; in this case the motor pump always works together with the gear reducer.

The gear reducer casing must have (beside the oil level and filler plugs) a hole on the bottom for the suction of the hot oil; the oil drain plug is normally used (possibly placing a union tee, charged to the Customer).

The cooled oil input goes in the manifold that is assembled on the gear reducer from which the pipeline branches out for the forced lubrication of bearings and/or gears (see fig. 2).

Utilize the **bimetallic thermostat type NTB 90 CC G 1/2"** with reducing socket (when necessary): the thermostat has to be mounted on the gear reducer casing (in an oil bath hole) and used as safety device; when selecting the gear reducer verify the availability of this hole in the casing, otherwise it must be foreseen (for the gear reducers of H... cat. a «supplementary hole for bimetallic thermostat» is needed). Consult us for price addition.

Note: when filter is envisaged, oil can nly circulate in hot condition, therefore follow prescription at point **B1**.

## Gear reducer design for extruder with support cooling (C1 and C2)

Consider the following instructions:

- use synthetic oil based on polyalphaolefines;
- the "Pipeline for the cooling of the gear reducer and extruder support" must be foreseen (consult us for price addition);
- the manifold of the «Pipeline for the cooling of the gear reducer and extruder support» which is assembled on the gear reducer (see fig. 2) must be filled with cooled oil.

**C1.** For  $T_{\text{ambient}} = 0 \div 25 \text{ }^{\circ}\text{C}$  it is necessary to have the oil temperature signalling system (**oil temperature probe Pt100 + three threshold signalling device CT10**) in order to pilot the motor pump starting when the oil is hot and as safety device, the **bimetal thermostat NTB 90 CC G 1/2"** with reducing socket (if necessary) mounted in the drain hole of extruder support.

Verify that in the gear reducer casing are present the following units (beside the level and drain plugs):

- a hole for hot oil suction in the bottom of casing; normally you use the oil drain hole which is always present (possibly placing a union tee, charged to the Customer);
- an oil bath hole for the mounting of oil temperature probe Pt100; normally it must be foreseen (for price addition, consult us).

Calibrate the CT10 device with maximum threshold to 40  $^{\circ}\text{C}$  (which is the motor pump starting temperature), the minimum threshold to 20  $^{\circ}\text{C}$  and the safety threshold to 90  $^{\circ}\text{C}$ .

Note: when forced bearing a/or gear lubrication is envisaged follow prescription at point **B1**.

When it is necessary a cold oil starting with  $T_{\text{ambient}} < 0 \text{ }^{\circ}\text{C}$  consult us as it is necessary to equip it with heater, with its relevant sensor and CT 03 device.

**C2.** For  $T_{\text{ambient}} > 25 \text{ }^{\circ}\text{C}$ , for indoor applications, the gear reducer and the motor pump can be started simultaneously without preheating the oil; the motorpump must be kept running simultaneously with gear reducer.

The gear reducer casing must have (beside the oil level and filler plug) a hole on the bottom for the suction of the hot oil; the oil drain plug is normally used (possibly placing a union tee, charged to the Customer).

Utilize the **bimetallic thermostat NTB 90 CC G 1/2"** with reducing socket, (when necessary): the thermostat has to be mounted on the extruder support (drain hole) and used as safety device.

Note: when filter is envisaged, oil can nly circulate in hot condition, therefore follow prescription at point **B1**.

Operational features - Tab. 2.

Unit designation	P <sub>s</sub> kW	Exchanger	Oil motor pump		Oil connections suction/delivery "F"	Water		Exch. volume dm <sup>3</sup>	Mass kg
			motor kW	capacity dm <sup>3</sup> /min		capacity dm <sup>3</sup> /min	connection		
<b>UR O/W 4</b>	<b>4</b>	T60CB1	0,37	16	G 1/2"	≥ 8 (≤ 30)	Ø 12	0,4	13
<b>UR O/W 6</b>	<b>6</b>	T60CB2	0,37	16		≥ 10 (≤ 30)	Ø 12	0,6	15
<b>UR O/W 9</b>	<b>9</b>	T80CB2	0,55	16		≥ 16 (≤ 30)	Ø 12	1	18
<b>UR O/W 13</b>	<b>13</b>	MS84P2	1,1	30	G 3/4"	≥ 25 (≤ 45)	G 1/2"	1	31
<b>UR O/W 21</b>	<b>21</b>	MS134P1	1,5	30		≥ 40 (≤ 110)	G 1"	3	44
<b>UR O/W 31</b>	<b>31</b>	MS134P1	2,2	56	G 1" 1/4	≥ 50 (≤ 110)	G 1"	3	55
<b>UR O/W 50</b>	<b>50</b>	MS134P2	3	80		≥ 80 (≤ 110)	G 1"	4,5	70

## NOTE

The designation of the selected accessories has to be added to the one of the independent cooling unit.

For the price additions of the accessories, consult us.  
For optional accessories (flow switch, filter with electrical clogging signalling, etc. see ch. 10), consult us.

The two threshold device CT03 and the three threshold CT10 can be replaced with a similar device charged to the Customer.

### Summary of starting accessories and oil types

Specific case	T <sub>ambiente</sub> °C	Accessories and oil type	Starting type
A1		Mineral or synthetic oil (synthetic is preferable) Pt 100 + CT10	Gear reducer starting and following motor-pump starting with hot oil
B1	0 ÷ 25	Mineral or synthetic oil (synthetic is preferable) Heater Pt 100 + CT03 Pt 100 + CT10	Simultaneous starting of gear reducer and motor-pump after oil pre-heating (it is preferable to delay the gear reducer starting of at least 1 min)
C1		Synthetic oil Pt 100 + CT10 Bimetal thermostat (for the support)	Gear reducer starting and following motor-pump starting with hot oil. Forced lubrication not envisaged.
A2, B2, C2	> 25	Synthetic oil	Simultaneous starting of gear reducer and motor-pump (for B2 it is preferable to delay the gear reducer starting of at least 1 min). Filter not envisaged.

**NOTE:** For the holes to be foreseen on the gear reducer, see a. m. points.



**Warning!** contact us in case of explosion-proof environment and/or environment classified in zones according to ATEX directive.

## 7 - Installation instructions

The independent cooling unit has to be installed so that:

- there is an exchange of air and the maximum air temperature does not exceed **40 °C**;
- it is placed at the same height of the gear reducer or at a lower height (it is always advisable to have the suction of the pump hereunder) and at a distance so that the suction pipe has a maximum length of 2 m;
- the connection to the gear reducer casing is made by flexible pipes type SAE 100 R1 with proper couplings or rigid pipes with a flexible socket; in general these pipes must have an internal **diameter at least 1,5 times greater than the one of the existing pipe fitting of the pump** (to avoid cavitation) **and in the heat exchanger** (to avoid overpressure with cold oil). The suction of the pump is connected to a gear reducer drain hole: if necessary, a «T» pipe fitting can be used in order to drain the oil without disconnecting the pipe (the pipe must be connected and aligned with the casing hole and not at 90° to avoid a concentrated drain loss which could cause cavitation). The exchanger delivery has to be connected to a hole on the gear reducer casing as high as possible or connected to the manifold (see fig. 1 and 2).

Do not tamper with level and filler plugs. Avoid twisting, diameter reductions and obstructions of the suction and delivery pipe.

If you have an oil pressure value next to 0,4 bar (minimum value which can be set in the low pressure switch), artificially realize in the delivery tube a flow resistance, by inserting a check valve of 0,5 bar and by checking that the pump motor absorption is within the nameplate limits.

**The cooling water (UR O/W...)** must have:

- temperature **T ≤ 20°C**;
- **capacity as from table 2** (pressure p = 0,5 ÷ 6 bar);
- the flux in compliance with the arrows stated on the exchanger.

For indoor installation avoid any hot air recycling.

For open air installation the independent unit must be protected from bad weather; in case of a long machine stop at ambient temperature < 5 °C, drain the exchanger for the oil viscosity and the water freezing increase could generate excessive pressures.

The installation site must have an artificial or natural light according to the laws in force and adequate for any maintenance operation.

The dimensions of the standard holes are given here below to facilitate the connections between gear reducer and cooling unit.

Hole dimensions for gear reducer casing and eventual manifold C (see fig. 2):

- gear reducer size 125, 140: G 1/2" hole;
- gear reducer size 160 ... 280: G 3/4" hole;
- gear reducer size 320 ... 631: G 1" hole.

Hole dimensions for extruder support:

- gear reducer size 125: plug M16 x 1,5;
- gear reducer size 140 ... 225: G 1/2" hole;
- gear reducer size 250 ... 360: G 3/4" hole;
- gear reducer size 400, 450: G 1" hole.

For the electrical supply it is necessary a. c. three-phase voltage or if needed single-phase voltage (see the motor name plate for the values of voltage and frequency): for the electrical connections consider the diagrams on the terminal box (pump motor) and on the box placed on the oil/air exchanger (fan motor). Check that the directions of rotation are in accordance with the ones required by the pump and the fan marked with the self-stick arrow.

For the UR O/A ... unit supplying the fan motor, also the thermostat is automatically supplied. Normally we recommend to set the thermostat to 60 °C for it is not advised to use motor fan if the oil does not exceed this temperature.

For the standard accessories (low pressure switch, etc.) and for the optional accessories (flow switch, etc.), follow the instructions enclosed with each component (see ch. 10).

**Warning!** The insertion of safety devices (e.g. low pressure switch, etc.) into the auxiliary circuits of the electrical plant must be designed and realized so that an eventual operation (e.g. following a motor pump trouble) is not limited to give an alarm, but stops the motor of gear reducer (especially in case of forced lubrication of gear pairs and bearings).

### Oil filling

When the independent unit has to cool the oil of the gear reducer only, it is necessary to fill the gear reducer, the support in case of extruder design and the entire cooling circuit including the heat exchanger in the following order:

- fill the support up to its level;
- fill the gear reducer up to its level;
- remove the gear reducer filler plug and start the motor pump for about 30 s (in order to fill the exchanger and the connecting pipes) and check that the direction of rotation is in accordance with the arrow;
- fill the gear reducer again with the necessary oil and replace the filler plug.

When the independent unit has to cool the oil in both the gear reducer and the support, fill the gear reducer only up to its level (support and casing are not separated from the seal ring) and the entire cooling circuit including the heat exchanger in the following order:

- fill the gear reducer up to its level (do not put oil in the support);
- remove the gear reducer filler plug and start the motor pump for about 30 s (in order to fill the exchanger and the connecting pipes) and check that the direction of rotation is in accordance with the arrow;
- fill the gear reducer again with the necessary oil and replace the filler plugs.

Consult the technical documentation (operating instructions Edition December 2010, catalogs) of Rossi for the selection of the oil type to be used. In any case it is recommended to use always synthetic oil, also when not strictly necessary.

### General notes of ch. 7:

- The gear reducer filler plug with valve must not be replaced by other blind plugs;
- Safety device is Customers' responsibility (D.P.R. n. 547, art. 44);
- The independent cooling unit will eventually be incorporated into a finished machine or unit and **its commissioning is forbidden until the machine or the unit (with the incorporated component) has been certified to conform to:**
  - **89/336/EEC directive on «electromagnetic compatibility» and successive updates;**
  - **2006/42/EC «Machinery Directive».**
- The components of the plant incorporating the cooling unit can only be handled by skilled personnel, who are to follow the given instructions.

## 8 - Commissioning

Control that the gear reducer is sufficiently filled with oil of adequate viscosity and of one of the foreseen brands (see ROSSI MOTORIDUTTORI technical documentation).

With independent cooling unit, oil must be on level also with external system filled with oil.

**Be sure that the control and safety devices on the cooling unit and/or gear reducer which require an electrical supply charged to the User are working.**

For the asynchronous three-phase motor, if the direction of rotation does not correspond to the one desired, invert two phases of the supply line.

If the oil does not stabilize at the temperature set, but it increases slowly and continuously, in order to determine the cause, please verify the following aspects: 1. Speed and direction of rotation of fan (UR O/A ...);

2. Speed, direction of rotation, pump noise level (if it is high, cavitation phenomena could be present and should be avoided for noise and vibration problems);

3. Cooling air of the exchanger input and output (UR O/A ...);

4. Exchanger cleaning both on oil and air side (UR O/A ...);

5. Input temperature of oil and air (UR O/A ...);

6. Oil and water input temperature (UR O/W ...).

## 9. Maintenance

Before any maintenance operation, **disconnect voltage** (both on motor pump and on motor fan) as there are dangerous moving parts for the operator and **use individual protection means** (glasses with side blinkers, helmets and gloves) in order to avoid any stroke with the projecting parts and/or burnings caused by hand contact with hot parts (oil or hot surfaces).

Noise protections could be necessary due to the environment noise where the unit has been assembled.

Periodically check that.

- there is no leakage in the couplings of the connecting pipes between gear reducer and independent unit;
- there are no anomalous vibrations;
- the air flow is not obstructed.

For the **cleaning of oil-air (UR O/A ...) heat exchanger** proceed as follows.

The air side cleaning (absolutely necessary in very dusty environment) can be done with compressed air or water. The jet direction must be parallel to the fins in order not to damage them. Add cleaning product for better results. In case the dirt is caused by oil or grease, the cleaning can be done with steam or warm water jets, always checking the jet direction. During the cleaning process, keep the electric motors adequately protected.

The oil side cleaning is usually not required; if needed, remove the exchanger and use a cleaning product like perchloroethylene. After this process (which can last from 10 to 30 min according to dirtiness), the product remains inside and it is necessary to eliminate it with compressed air. Do not exceed the maximum pressure allowed for this exchanger (20 bar).

For the **cleaning of oil-water (UR O/W ...) heat exchanger** proceed as follows.

Water side cleaning: in case of low clogging caused by limestone, it can be effected using a solution at 10% of water and hydrochloric acid (or equivalent product) in the opposite direction of the normal flux; at the end of this operation, warm water should be circulating for some minutes in order to avoid any trace of corrosive material.

With clogging caused by mud or solid particles, you have to act with a pig inside the pipes after having dismantled the two heads; rinse successively with a water jet; before mounting again the heads, control that the zinc anode mounted onto the water drain plug is integral and clean; otherwise it is necessary to replace it.

It is advisable to avoid that the water is completely stable inside the heat exchanger as, when its temperature exceeds 50 °C, the limestone contained in it begins to settle.

Oil side cleaning: normally it is not necessary; when it has to be executed, it is necessary to disassemble the heat exchanger and let circulate a cleansing product type perchloroethylene. After this operation the product remains inside and it is necessary to expel it through warm water circulation. Do not exceed the maximum pressure admitted by the heat exchanger (8 bar).

During the cleaning operations, the electric motor must be adequately protected.

## 10 - Accessories

### 10.1 - Low pressure switch XML A ... (standard supplied)

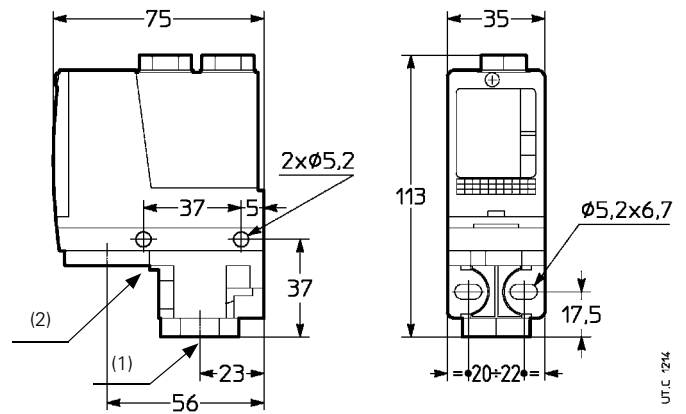
#### General

The low pressure switch controls the oil pressure and commutates two exchange contacts when the pressure decreases under the minimum value.

The minimum value to be preset by the Customer is shown by an index on the right and it is achieved by acting on the adjustment screw on the front of the pressure switch.

#### Technical data

- supply: max 500 V a.c.,  $I_{max} = 15$  A; max 240 V d.c.,  $I_{max} = 1,5$  A;
- (1) hydraulic connection G 1/4" F;
- protection IP 66;
- (2) electric connection hole: threading for PG13,5 (DIN 46255);
- mass 0,7 kg.



Designation	Regulation range (bar)	Max admissible accidental pressure (bar)	Code
<b>XML A004 A2S11</b>	<b>0,4 ... 4</b>	<b>9</b>	<b>2180399</b>
<b>XML A010 A2S11</b> (on request)	0,6 ... 10	22,5	2180695

### 10.2 - Oil temperature probe Pt100

The oil temperature probe is realised with a Pt100 thermo-resistance with:

- platinum wire with 100  $\Omega$  at 0 °C to EN 60751;
- precision class B;
- max current 3 mA;
- three-wire connection to IEC 751 (see Fig. 1);
- gaiter AISI 316 diameter 6 mm;
- cable length 1 m with free end;
- dimensions according to gear reducer size (see Fig. 2).

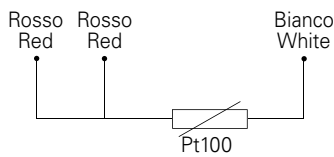


Fig. 1

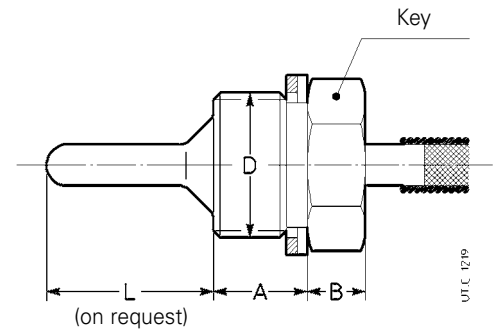


Fig. 2

D	A	B	chiave key
G 1"	16	9	36
G 3/4"	14	8	30
G 1/2"			24
G 3/8"			19

For the connection of the probe to the relevant signalling device CT03 or CT10 use a shielded cable of section  $\geq 1,5$  mm<sup>2</sup> laying separately from the power supply cables.

### 10.3 - Two threshold signalling device CT 03-1...

#### General



The device controls the temperature through a Pt100 probe and deactivates an internal relay (OFF relay; contacts 15 – 14 closed) when achieving a setting value SP1. The relay is reset (ON relay; contacts 15 – 16 closed) when achieving the reset value SP2.

#### Technical data:

Trimmer for setting/reset temperature and leds:

- SP1 setting temperature (0 ÷ 100 °C); when exceeding it, the LED L1 is activated (red); with T < SP1 the relay is ON (contacts 15 – 16 closed);

- SP2: reset temperature (0 ÷ 100 °C); always set under SP1; with temperature lower than SP2, LED L2 turns on (green).
- LED A: it turns on when T > SP1 and turns off when T < SP2;
- LED S=0 S = ∞ (red): it turns on with T much lower than 0 °C or much higher than 100 °C and the relay is off;
- LED ON (yellow): it indicates the presence of power supply;
- LED E (red): it turns on if SP2 is set on mistake on a value > SP1.

Installation: for the connection see fig. 1.

Inputs: Pin 3 - 4 for Pt100 probe; use a shielded cable separated from the supply cables.

Dimensions: 45x75x115 mm for guide DIN 43700.

Operation temperature: 0 ÷ 70 °C.

Mass: 0.2 kg.

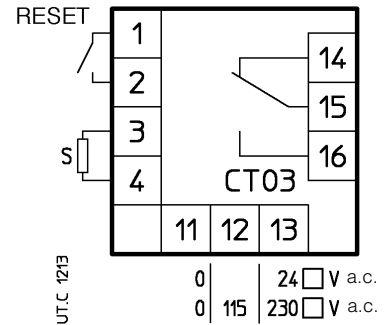


Fig. 1

#### Types

Designation	Supply: 2VA, 50/60 Hz	Outputs: relay 10A, 230 V a.c. (resistive load)	Code
<b>CT 03 -1-1 GMA</b>	115 V c.a. / a.c. 230 V c.a. / a.c.	Pin 11-12 Pin 11-13	<b>2180796</b>
<b>CT 03 -1-1 CA</b>	24 V c.a. / a.c. (on request)	Pin 11-13	

### 10.4 - Three threshold signalling device CT10-1- ...

#### General



The device controls the temperature through a Pt100 probe and two relays activated or deactivated when the temperature achieves a value set and connected to each relay. It shows the temperature in the field 0 ÷ 300 °C.

#### Technical data:

Trimmer for setting/reset temperature and leds and commutator:

- SP1: setting temperature (relay A); it is set with the trimmer SP1 on the front and it is shown with the CO commutator in position SP1;
- SP2: reset temperature; always set under SP1; it is set with the trimmer SP2 on the front and it is shown with the commutator CO in position SP2;
- LED A: it turns on when T > SP1 (relay A is ON; pin 1-2 closed) and turns off when T < SP2;
- LED E: it turns on if SP2 is set on mistake on a value higher than SP1;
- LED B: it turns on when T exceeds SP3 (relay B is OFF; pin 11-10 closed);
- CO: commutator used to show SP1, SP2, SP3 and the current value of the temperature.

#### Display features:

- 3 «high efficiency» Digits with 7 segments, height 12.5 mm;
- Thermal variation: 50 ppM/°C;
- Precision: ± 1% (full scale), ± 1 digit;
- Interrupted probe: EEE;
- Probe in short circuit: —.

Installation: execute the connections of fig. 1.

Inputs: Pin 6-7-8 for Pt100 probe with 2 or 3 wires; use a shielded cable separated from the supply cables.

Body: in ABS self-extinguishing.

Dimensions: 72x72x135 mm for guide DIN 43700.

Drilling template: 67x67 mm.

Operation temperature: 0 ÷ 70 °C.

Initial heating time: 2 min.

Mass: 0.3 kg.

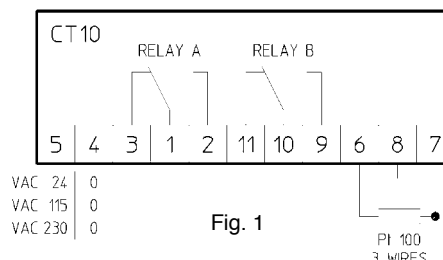


Fig. 1

#### Types

Designation	Supply: 3VA, 50/60 Hz	Outputs: 3A, 260 V a.c. (resistive load)	Dimensions mm	Code
<b>CT10 -1- MA-1</b>	230 V c.a. / a.c.	Relè A: Pin 2-1 NA, Pin 1-3 NC Relay B: Pin 10-9 NA, Pin 10-11 NC	72 x 72 x 135 (DIN 43700)	<b>2182186</b>
<b>CT10 -1- GA-1</b>	115 V c.a. / a.c. on request			RC00000284
<b>CT10 -1- CA-1</b>	24 V c.a. / a.c. on request			2182286



### 10.5 - Bimetal thermostat NTB 90 CC G 1/2"

(Code 2181562)

#### General

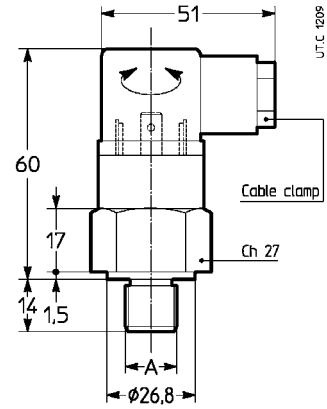
The bimetal thermostat is a safety device against oil overheating caused by malfunction of the cooling system: the thermostat must be assembled and charged to Customer in:

- an oil-bath plug of the gear reducer casing when only gear reducer oil is cooled;
- in the oil drain hole of the extruder support (axial bearing) when also the support oil is cooled.

It must be electrically connected to the auxiliary circuits.

#### Technical features:

- NC contact with capacity 10 A-240 V a.c. (5 A - 24 V d.c.);
- cable gland PG 09 DIN 43650;
- adjustable terminal block 90 °C ± 5 °C;
- IP 65 protection;
- Thermal differential 15 °C;
- Male connection G 1/2".



### 10.6 - Flow switch

#### General

The flow switch controls the oil passage and transmits a remote warning electrical signal when flow intensity decreases. It consists in:

- a casing and two connection flanges made of anodized light alloy;
- a spear valve with a permanent magnet;
- a guide pipe of the spear valve with variable passage sections;
- seals;
- an external cursor with magnetic contacts and a cable gland.

The fluid enters from the bottom towards the top of the flow switch vertically positioned and pushes towards the top the spear valve that is in the fluid. Thanks to the magnetic field generated by the magnet present in the flow switch the fluid activates the warning electrical contact. The electrical contact is positioned in correspondence with the capacity to be checked (stated on the name plate) through the mobile cursor that has a reference index. The movement of the cursor must be blocked through the dowel under the cable gland.

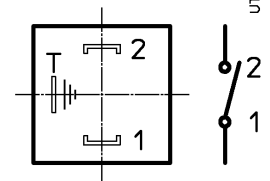
The main features are:

- Maximum running safety due to absence of frictions on the moving parts;
- Minimum setting differential ~ 20%;
- Adjustment of the set point on the entire scale;
- No sensitivity to fluid pressure.

Designation	Capacity dm <sup>3</sup> /min	Dimensions (mm)		Connections C	Mass Kg	Code
		A	B			
<b>IF5 E60/A</b>	5 ÷ 60	190	50	G 1"	1,30	<b>2180793</b>
<b>IF5 E140/A</b>	61 ÷ 140	200	70	G 1" 1/2	2,55	<b>2180794</b>

NOTE: the flow switch must be assembled at least 50 mm from walls or iron objects and far from magnetic fields. The calibration is charged to the Customer and must be done with cold oil.

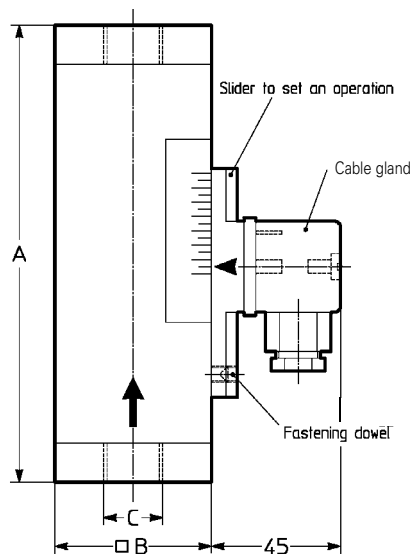
Wiring diagrams



#### Types

#### Technical data:

Commutable power in d.c.	60W
Max operation voltage	230V-50Hz
Current intensity in d.c./a.c.	0,8 (resistive)
Breakdown voltage	300V
Capacity of opened contacts	4 pF
Insulation resistor	10 <sup>11</sup> ohm
Contact at rest (without fluid)	NA (normally open)
Cable gland	PG9 - DIN 43650
Electrical protection	IP65 - DIN 40050
Operational temperature	- 10° + 100°C
Fastening on line of position	VERTICAL
Max inclination	15°
Fluid input	LOW → HIGH
Maximum pressure	150 bar



### 10.7 - Filter

The filter with optical electric clogging signalling device contains a filtering cartridge which will have to be replaced every 3-4 months. In case of special maintenance works on the pipelines, it is always necessary to substitute the filtering cartridge.

Capacity $\leq 16 \text{ dm}^3/\text{min}$ UR O/W 4, 6, 9	Capacity $17 \div 30 \text{ dm}^3/\text{min}$ UR O/A 5 ... 13; UR O/W 13, 21	Capacity $31 \div 80 \text{ dm}^3/\text{min}$ UR O/A 16 ... 46; UR O/W 31, 50
Filter MPS 071 M60 (Couplings G 3/4" F)	Filter MPS 101 M60 (Couplings G 1" 1/4 F)	Filter MPS 351-351 M60 (Couplings G 1" 1/2 F)

NOTE:  
The filter MPS 351-351 M60 is always supplied apart (not mounted on cooling unit).  
With UR O/W the filter is always supplied apart (not mounted on cooling unit).

Pos.	Description	Q	Identification
1	Filter MPS 071 $\mu 60$	1	
2	Filter head MPS 071	1	
3	electrical indicator E1*	1	FPF 0722
4	Cartridge CS 70 $\mu 60$	1	FPF 0320
5	visual indicator V7	1	FPF 0345

Pos.	Description	Q	Identification
6	Riduction M 3/4" - F 1"	1	MFR 1765
7	Rotating curve 1"	1	MFR 1350
8	Nipple 1 1/2 - 1 1/4	1	MFR 0893
9	Stud bolt 1 1/2	1	MFR 1133
10	Filter head MPS 101	1	MFR 1282

Pos.	Description	Q	Identification
11	Cartridge CS100 $\mu 60$	1	FPF 0323
12	Filter MPS101 $\mu 60$	1	
13	Cartridge CS150 $\mu 60$	2	FPF 0326
14	Filter MPS 351-351 $\mu 60$	1	
15	Filter head MPS 351-351	1	

\* Resistive load 5V - 250V ~, for wiring diagram see fig.1

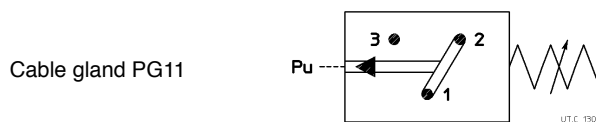


fig. 1

**Schema idraulico**

**Hydraulic diagram**

**Legenda:**

- Pt 100\*** sensore temperatura olio (fornito sciolto)
- d** connessione flessibile (a cura del Cliente)
- f\*\*1)** flussostato (fornito sciolto)
- F\*** filtro con segnalatore elettrico di intasamento (con UR O/W ... viene fornito sciolto)
- m** manometro 0 ÷ 16 bar
- M** motore pompa
- P** pompa
- CT 03\*, CT10\*** dispositivo di segnalazione (fornito sciolto)
- S** scambiatore olio/aria o olio/acqua
- v** motoventilatore (UR O/A...)
- t** termostato ventilatore 0 ÷ 90 °C (UR O/A...)
- T** termometro 0 ÷ 120 °C
- T<sub>i</sub>\*** termometro 0 ÷ 120 °C
- V** valvola di sicurezza 6 bar (pompa a vite)
- r** pressostato di minima
- TT\*** termostato bimetallico
- SC\*** scaldiglia
- C** foro della carcassa o collettore (per gruppo lubrificazione forzata e/o raffreddamento supporto)

1) Il flussostato va montato ad asse verticale e vicino al riduttore (mantenere però una distanza ≥ 50 mm dalla carcassa).  
\* A richiesta.

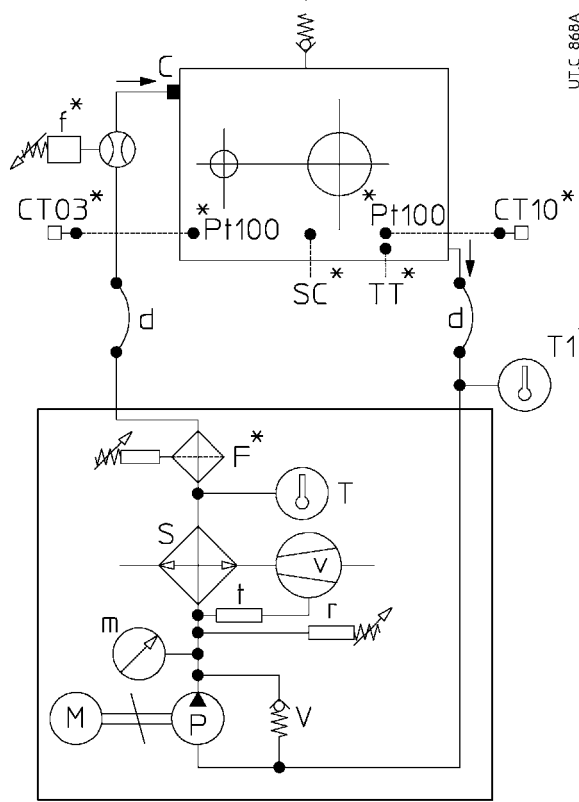


Fig. 1 - Schema idraulico  
Fig. 1 - Hydraulic diagram

**Legend:**

- Pt 100\*** oil temperature probe (supplied separately)
- d** flexible connection (charged to Customer)
- f\*\*1)** flow switch (supplied separately)
- F\*** filter with electric clogging signaller (with UR O/W... it is supplied separately)
- m** manometer 0 ÷ 16 bar
- M** motor pump
- P** pump
- CT 03\*, CT10\*** signalling device (supplied separately)
- S** oil/air or oil/water heat exchanger
- v** motor fan (UR O/A ...)
- t** fan thermostat 0 ÷ 90 °C (UR O/A...)
- T** thermometer 0 ÷ 120 °C
- T<sub>i</sub>\*** thermometer 0 ÷ 120 °C
- V** safety valve 6 bar (screw pump)
- r** low pressure switch
- TT\*** bimetallic thermostat
- SC\*** heater
- C** hole on the casing or manifold (for forced lubrication unit and/or support cooling)

1) The flow switch must be mounted with vertical axis and close to the gear reducer (respect a distance of ≥ 50 mm from casing).  
\* On request.

Fig. 2 - Riduttore in esecuzione per estrusore fornito completo di tubazione per il raffreddamento del supporto; quando non vi è il raffreddamento del supporto, C coincide con un foro della carcassa.

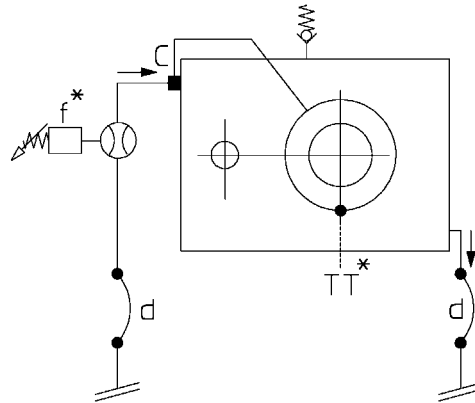


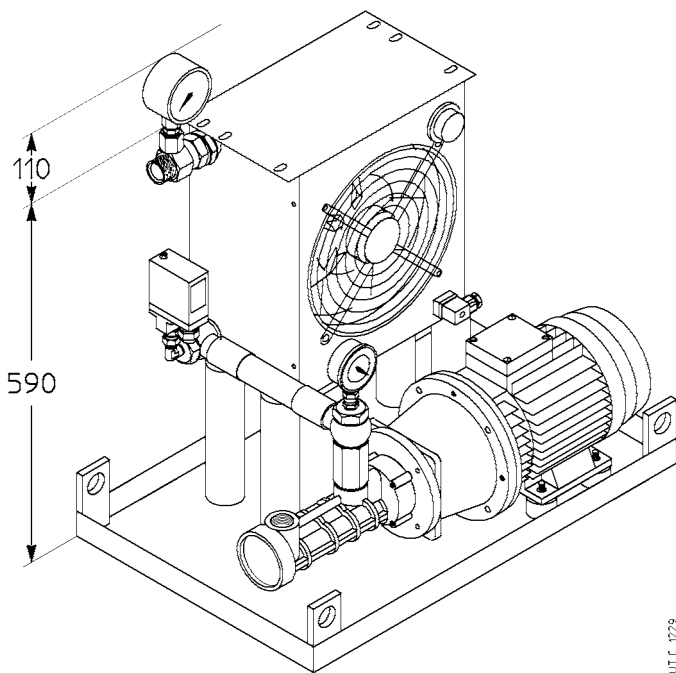
Fig. 2 - Gear reducer for extruder design supplied complete with pipes for the cooling of support; in case there is no cooling of support, C becomes one of the holes in the casing

## 5 - Dimensioni - Dimensions

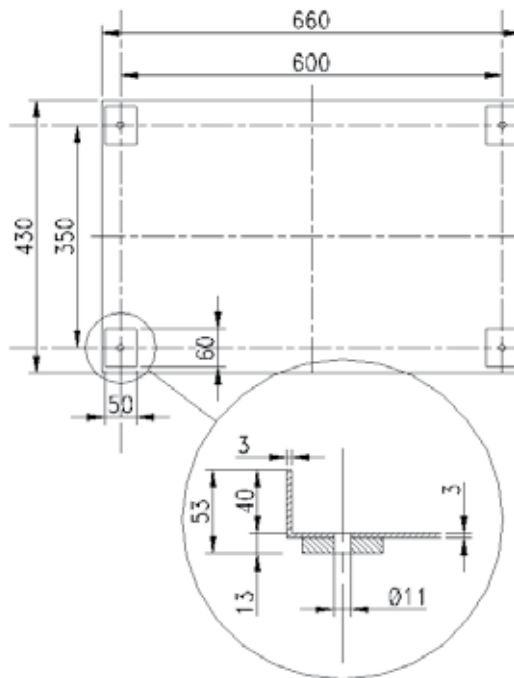
5.1 - Dimensioni: unità autonoma di raffreddamento olio-aria

5.1 - Dimensions: independent cooling unit, oil-air type

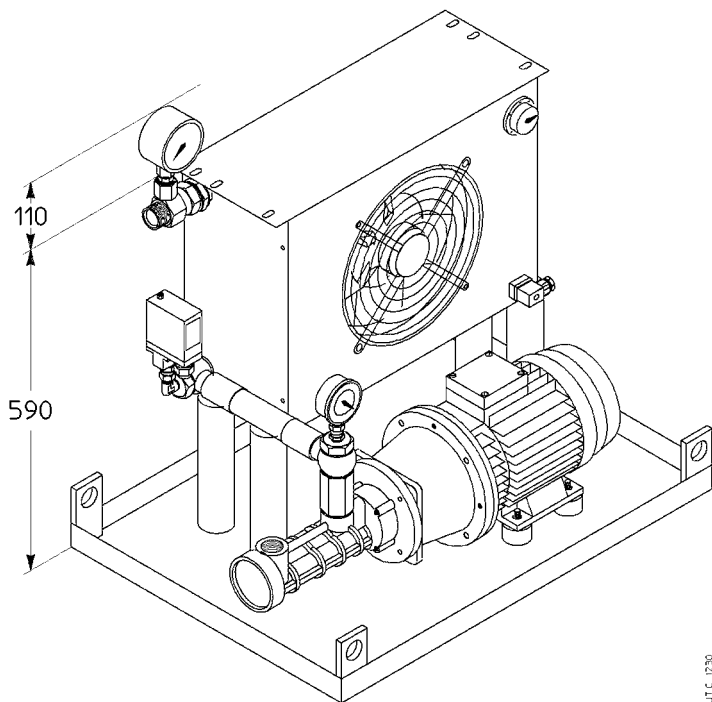
UR O/A 5



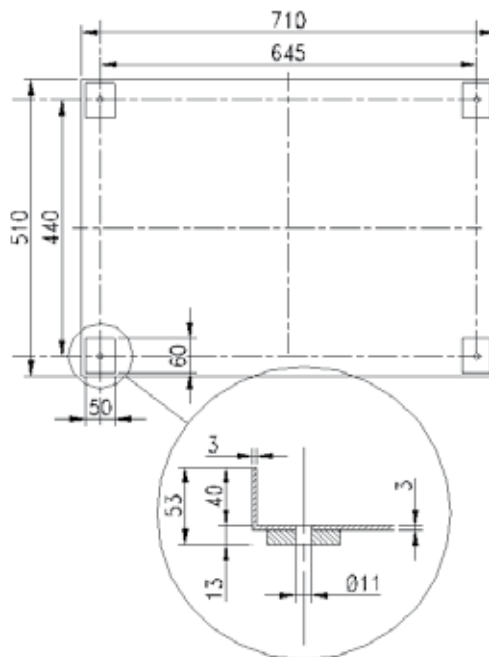
UTC 1029



UR O/A 7



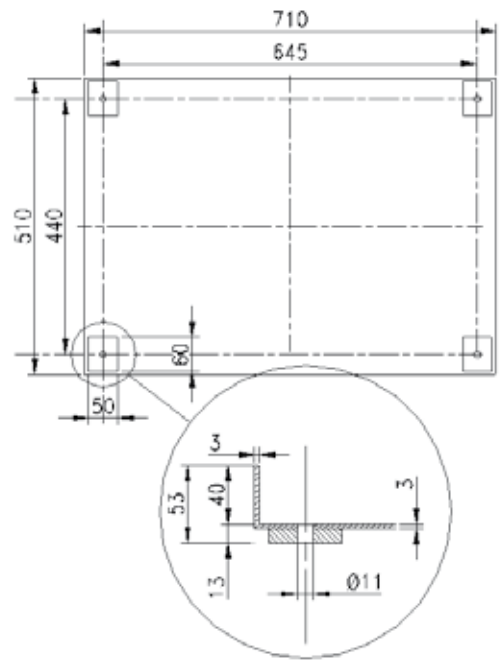
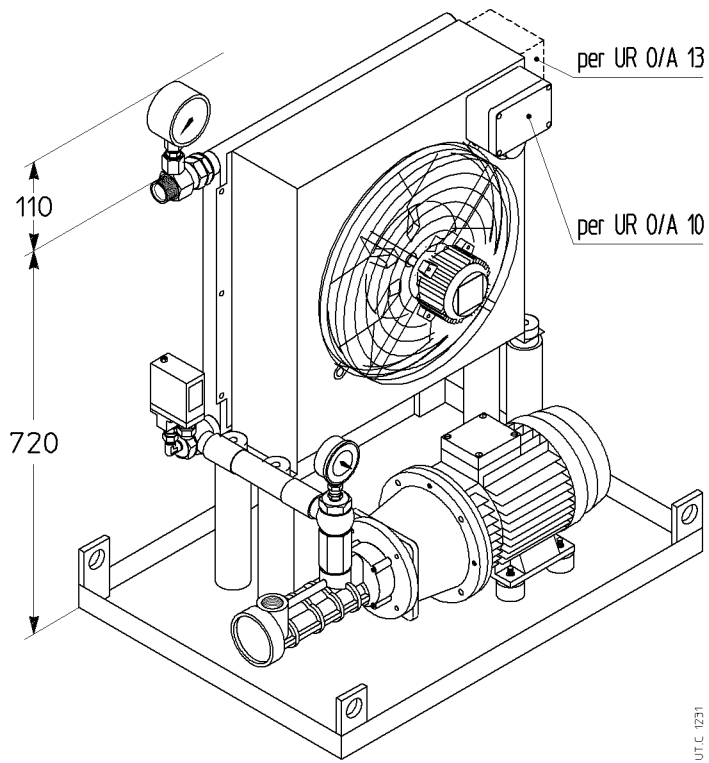
UTC 1030



NOTA: si consiglia di eseguire i fori di fissaggio del basamento in opera.

NOTE: it is advised to execute the fastening holes of the base plate when receiving the independent cooling unit.

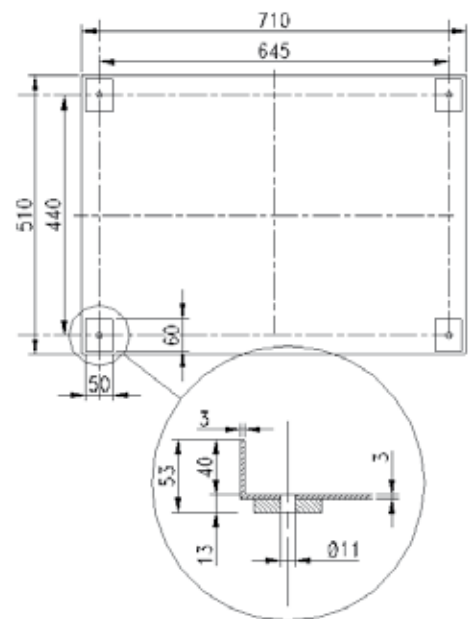
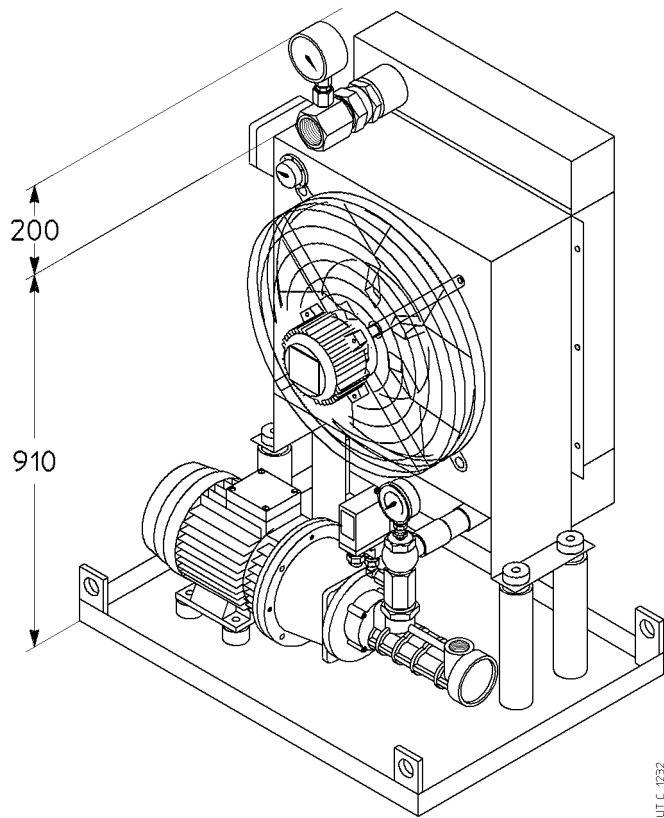
UR O/A10 ÷ 13



IT

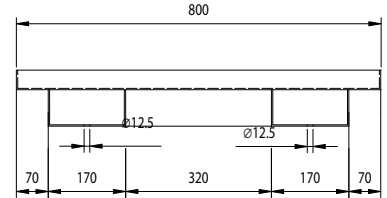
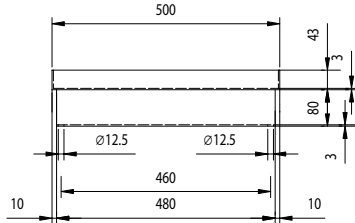
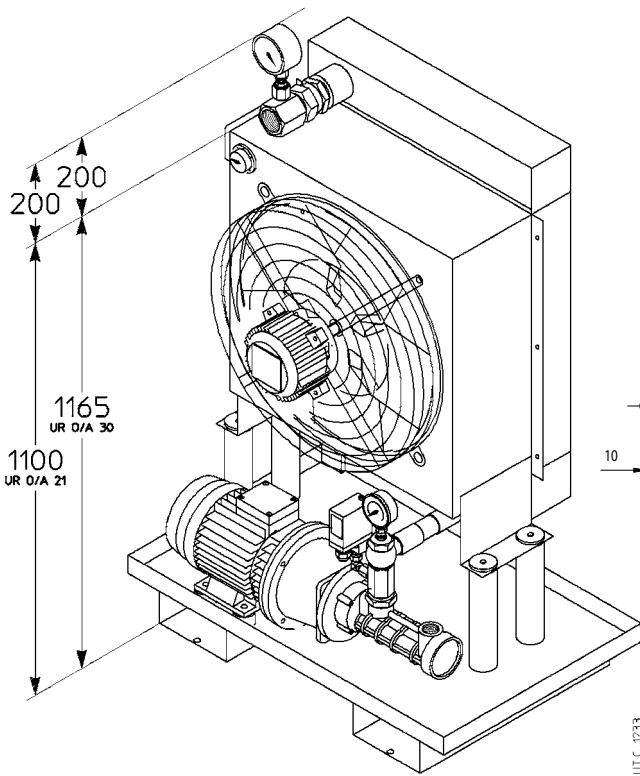
EN

UR O/A 16



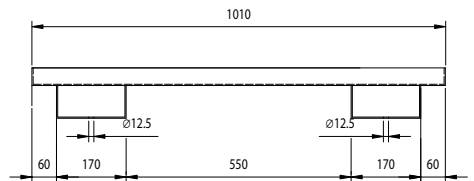
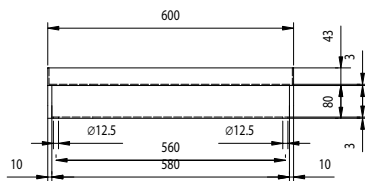
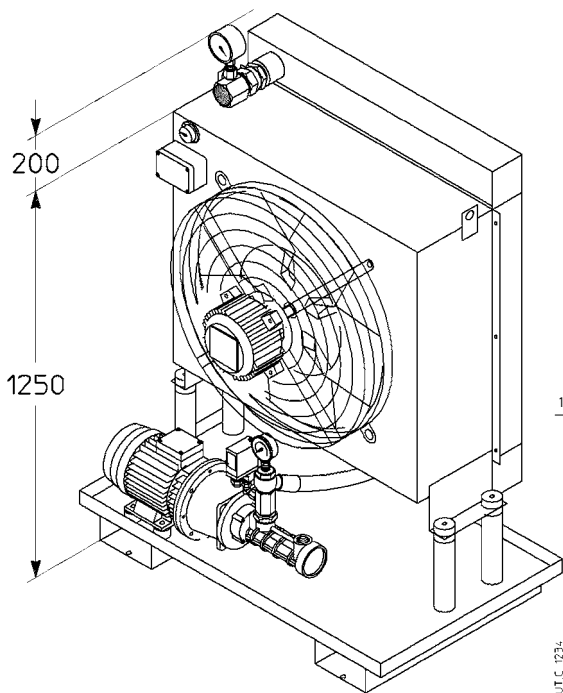


UR O/A 21... 30



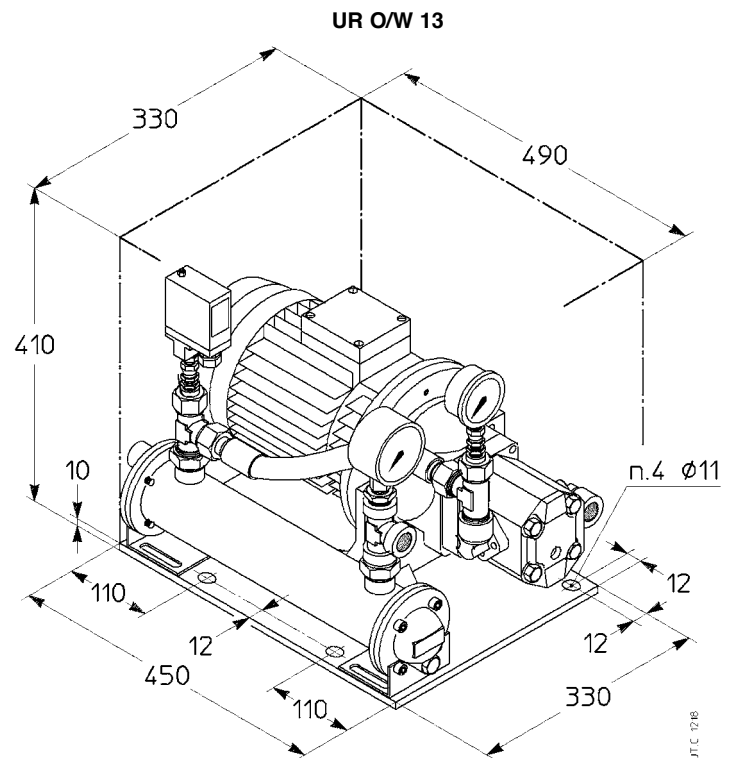
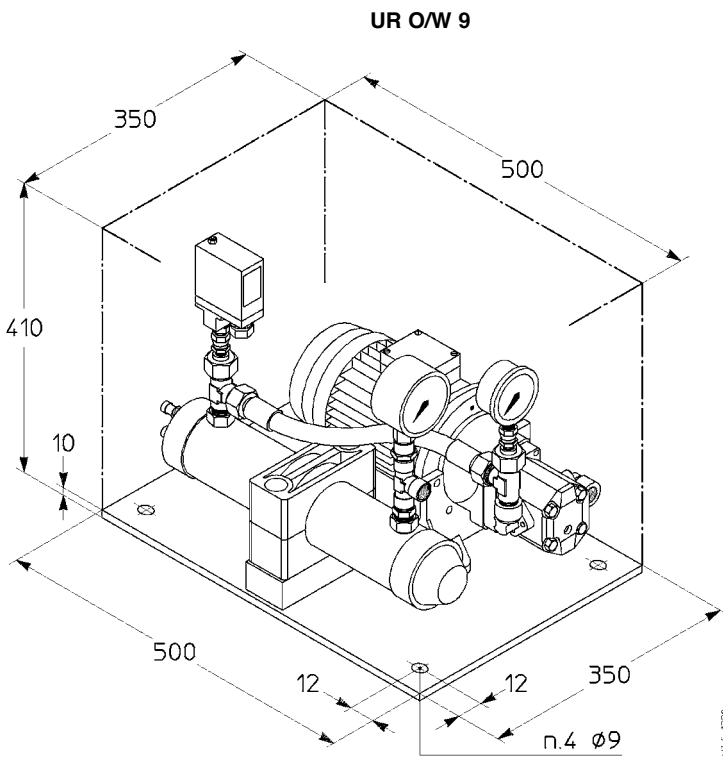
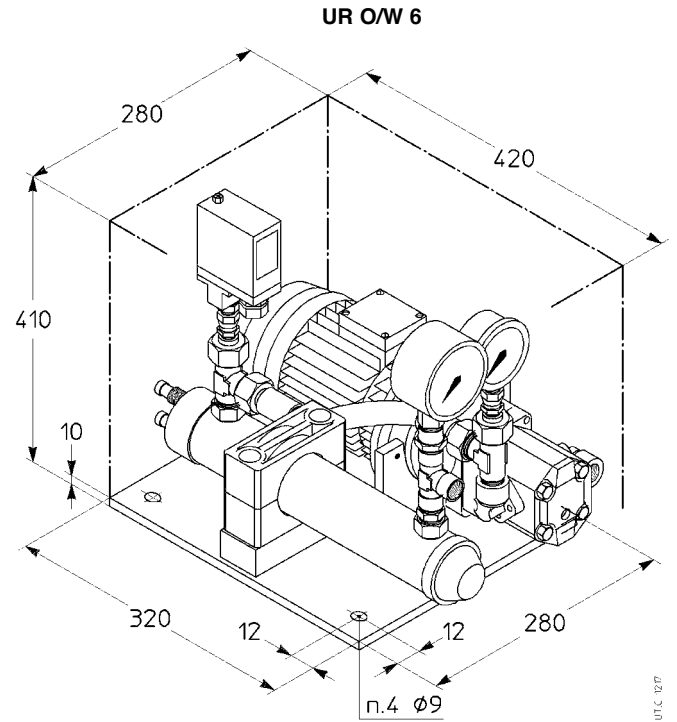
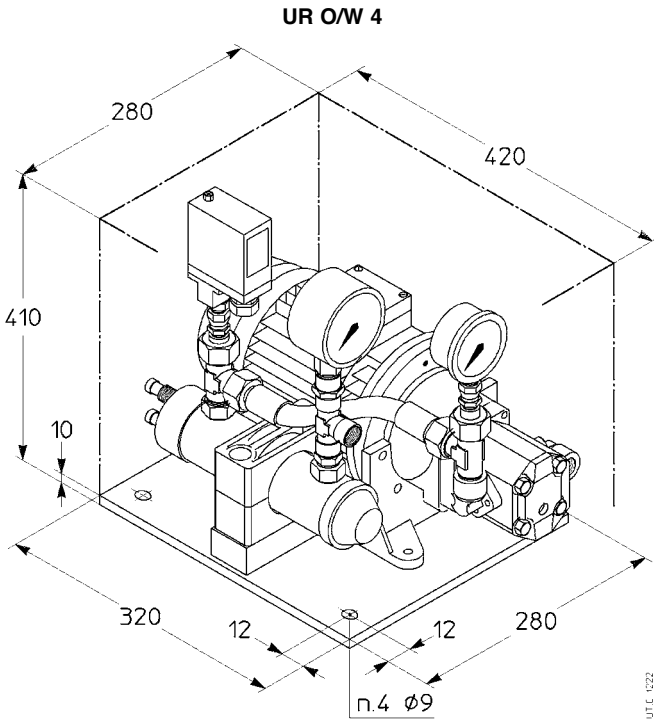
U.T.C. 1233

UR O/A 40 ÷ 46



U.T.C. 1234

5.2 - Dimensioni: unità autonoma di raffreddamento olio-acqua  
 5.2 - Dimensions: independent cooling unit, oil-water type

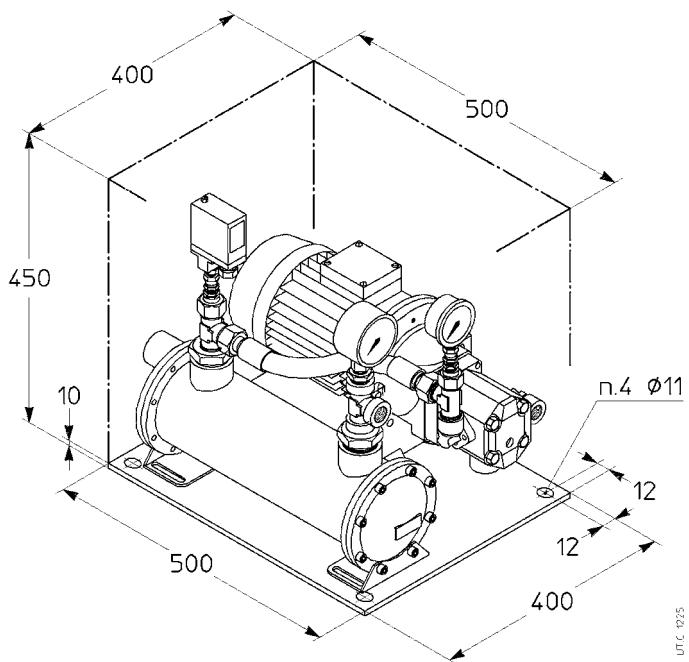


IT  
 EN

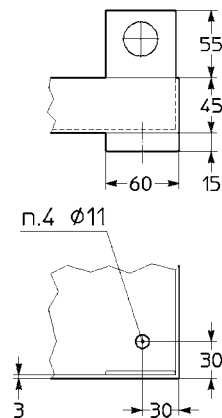
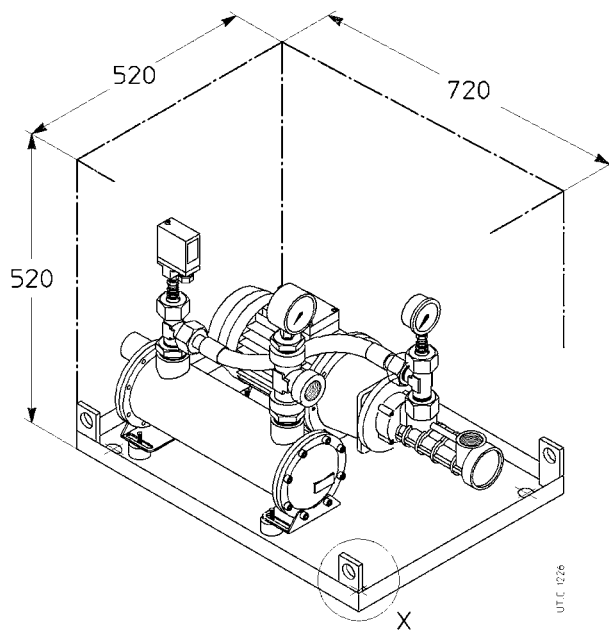
IT

EN

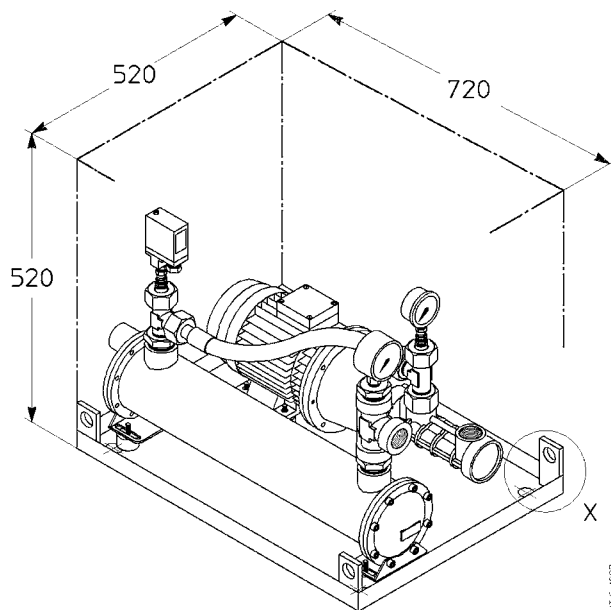
UR O/W 21



UR O/W 31



UR O/W 50







**Rossi**  
Habasit Group

Solutions for  
an evolving  
industry

**Rossi S.p.A.**

Via Emilia Ovest 915/A  
41123 Modena - Italy

Phone +39 059 33 02 88

[info@rossi.com](mailto:info@rossi.com)  
[www.rossi.com](http://www.rossi.com)

Edition September 2013

© Rossi S.p.A. Rossi reserves the right to make any modification whenever to this publication contents. The information given in this document only contains general descriptions and/or performance features which may not always specifically reflect those described.

The Customer is responsible for the correct selection and application of product in view of its industrial and/or commercial needs, unless the use has been recommended by technical qualified personnel of Rossi, who were duly informed about Customer's application purposes. In this case all the necessary data required for the selection shall be communicated exactly and in writing by the Customer, stated in the order and confirmed by Rossi. The Customer is always responsible for the safety of product applications. Every care has been taken in the drawing up of the catalog to ensure the accuracy of the information contained in this publication, however Rossi can accept no responsibility for any errors, omissions or outdated data. Due to the constant evolution of the state of the art, Rossi reserves the right to make any modification whenever to this publication contents. The responsibility for the product selection is of the Customer, excluding different agreements duly legalized in writing and undersigned by the Parties.